

Zubehör / Accessories

Schnittstellenkonverter RS232 zu RS485 / RS232 interface adapter RS232 to RS485



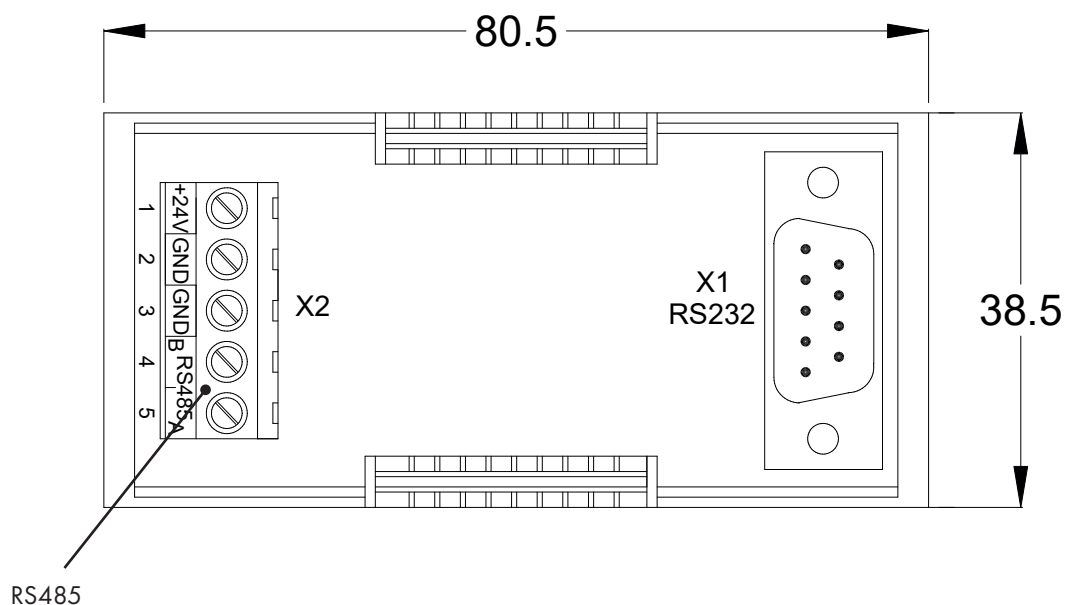
Schnittstellenkonverter RS485 zu RS232 auch zur festen Installation zwischen Sensor und Prozesssteuerung, PC oder dem PiL RS232 Programmieradapter. Der Zugriff zum parametrieren des Sensors oder zum auslesen/anzeigen der Messwerte erfolgt über eine RS232 D-SUB Steckverbindung.

RS485 to RS232 interface converter also for permanent installation between sensor and process controller, PC or the PiL RS232 programming adapter. Access for parameterising the sensor or for reading out/displaying the measured values is via an RS232 D-SUB plug connection.



- 1x Schraubklemme, 5-polig
- 1x D-SUB-Stecker, 9-polig
- Rückseitige Hutschinenhalterung
- 1x Screw terminal block, 5-pin
- 1x D-SUB female connector, 9-pin
- Rear DIN rail holder

Abmessungen / Dimensions



Alle Abmessungen in mm / All dimension in mm

Zubehör / Accessories

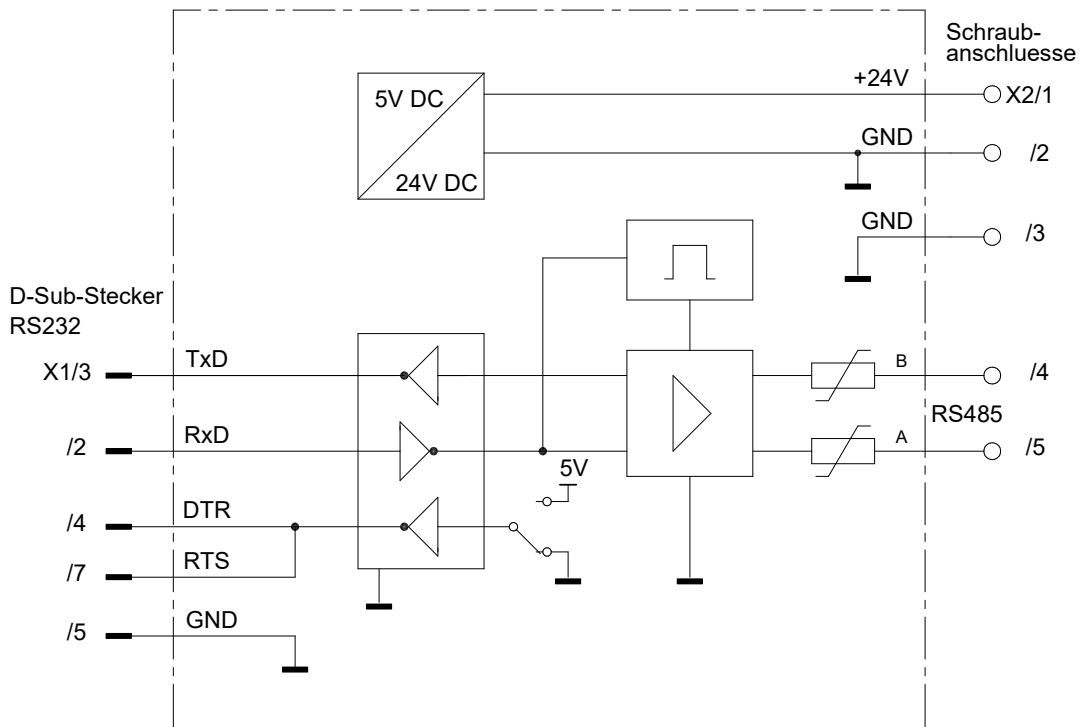
Schnittstellenkonverter RS232 zu RS485 / RS232 interface adapter RS232 to RS485



Mechanische Spezifikationen (Stecker) / Mechanical Specifications (Connector)

Mechanische Lebensdauer <i>Mechanical service life</i>	> 500 Steckzyklen > 500 mating cycles
Gehäusematerial <i>Housing material</i>	PUR
Kontaktkörpermaterial <i>Contact body material</i>	PBT
Kontaktmaterial <i>Contact material</i>	CuSn (Ag beschichtet) <i>CuSn (AG plated)</i>

Anschlusschema / Wiring diagram



Umgebungsbedingungen / Environmental Conditions

Nenntemperaturbereich <i>Rated temperatur range</i>	0 .. +85	°C
Schutzart <i>Degree of protection</i>	IP40	

Bestellcode / Order code

Adapter RS232 - RS285 für Serie P42 / Adapter RS232 - RS485 for P42 series

Historische Referenz / *Historic reference*: 511562; 55195204-001KF



PIL Sensoren GmbH
Hainstraße 50, 63526 Erlensee
E-Mail: info@pil.de
Tel.: +49 (89) 45 22 45 -0

www.pil.de

Alle Angaben im Datenblatt stellen eine allgemeine Produktbeschreibung dar. Applikationsbedingte Abweichungen sind Sache des Anwenders. Änderungen ohne Vorankündigung jederzeit vorbehalten. All data in the data sheet are general product descriptions. Application-related deviations are the responsibility of the user. Subject to change without notice at any time.