

Zubehör / Accessories

Kabeldose M12-A 5polig gewinkelt / Female connector M12-A 5pol angled



we
customise
sensors

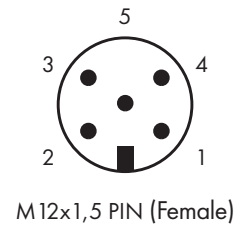
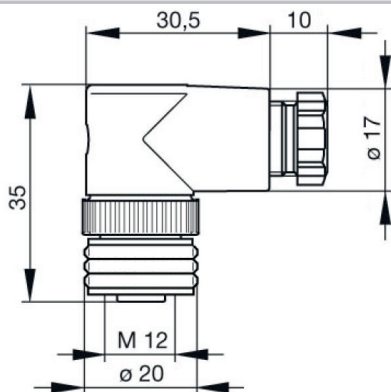
Robuste, 5 polige Sensor-/Aktor Kabeldose für den Einsatz in industriellen Umgebungen. Leitungen werden mittels Schraubklemmen angeschlossen, eine PG7 Verschraubung sorgt für Dichtheit.

Robust, 5-pin sensor/actuator cable socket for use in industrial environments. Cables are connected using screw terminals, a PG7 screw connection ensures tightness.

- Größe: M12 x 0,75
- Typ: Female
- Polzahl: 5
- Schutzart: IP67
- Anschluss: Klemmkäfig

- Size: M12 x 0,75
- Type: Female
- Number of terminals: 5
- Degree of protection IP67
- Connection: Cage clamp

Abmessungen / Dimensions



Alle Abmessungen in mm / All dimension in mm

Elektrische Spezifikationen (Stecker) / Electrical Specifications (Connector)

Nennspannung Rated voltage	250	V
Nennstrom Rated current	4	A

Mechanische Spezifikationen (Stecker) / Mechanical Specifications (Connector)

Gehäusematerial Housing material	PA
Kontaktkörpermaterial Contact body material	PA
Kontaktmaterial Contact material	CuZn
Material der Verriegelung Material of the lock	Zn Al/Ni
Dichtung Gasket	NBR
Leitung Cable	Ø 4 ... 6 mm, max. 0,75mm ²

Zubehör / Accessories

Kabeldose M12-A 5polig gewinkelt / Female connector M12-A 5pol angled



Umgebungsbedingungen / Environmental Conditions

Nenntemperaturbereich <i>Rated temperatur range</i>	-25 .. +90	°C
Schutzart <i>Degree of protection</i>	IP67	
Verschmutzungsgrad <i>Degree of pollution</i>	3	

Bestellcode / Order code

Zubehörteil <i>Accessories</i>	Typ <i>Type</i>	Polzahl <i>Number of contacts</i>	Bauform <i>Design</i>	Kabellänge <i>Cable length</i>	Kabelmantel <i>Cable coating</i>
Kabeldose <i>Female connector</i>	M12-A M12-A	5pol	gewinkelt angled	-	-
Bestellbeispiel / <i>Ordering example</i> : Kabeldose M12-A 5pol gewinkelt					
Historische Referenz / <i>Historic reference</i> : 513715; P66195045-001					



PIL Sensoren GmbH
Hainstraße 50, 63526 Erlensee
E-Mail: info@pil.de
Tel.: +49 (89) 45 22 45 -0

Alle Angaben im Datenblatt stellen eine allgemeine Produktbeschreibung dar. Applikationsbedingte Abweichungen sind Sache des Anwenders. Änderungen ohne Vorankündigung jederzeit vorbehalten. All data in the data sheet are general product descriptions. Application-related deviations are the responsibility of the user. Subject to change without notice at any time.