

# Zubehör / Accessories

Montagehalterung M12 abgewinkelt / Mounting bracket M12 angled



Montagehalterung 90° Winkel zur Befestigung von Sensoren mit M12 Außengewinde, ohne Montagezubehör

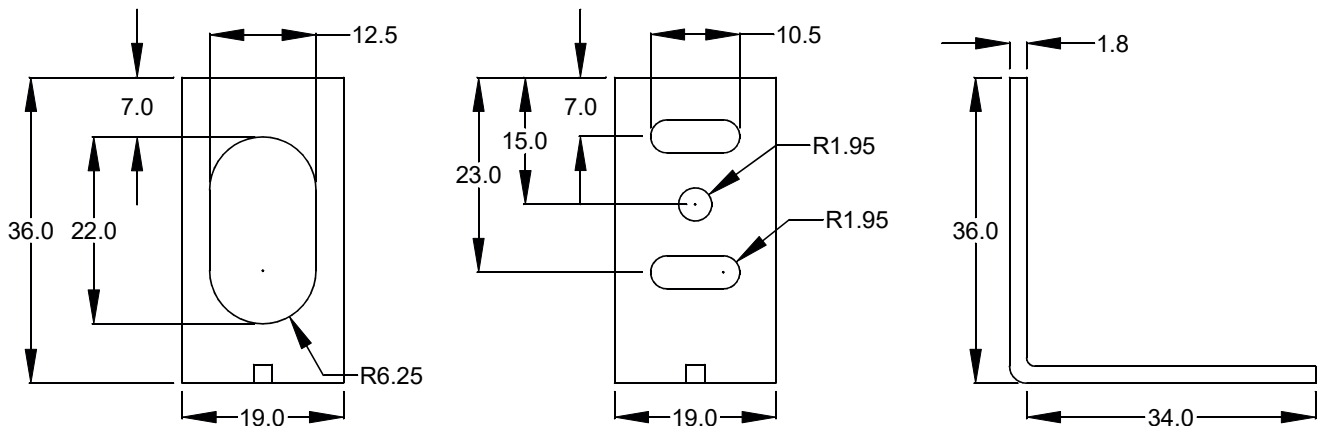
Mounting bracket 90° angle for mounting sensors with M12 external thread, without mounting accessories



- Schnelle und unkomplizierte Montage
- Leichte Positionierung mittels Langlöcher

- Quick and easy installation
- Easy positioning thanks to slotted holes

## Abmessungen / Dimens



Alle Abmessungen in mm / All dimension in mm

## Mechanische Spezifikation / Mechanical Specification

Material Material	Stahl, vernickelt Steel, nickel-plated	
Gewicht / Weight	5 (Set)	g

## Bestellcode / Order code

Artikelbezeichnung Article description	Historische Referenzen Historic references	Passende Serien / Sensoren Suitable series / sensors
MH-M12-ST-90		P43-25
Bestellbeispiel / Ordering example: MH-M12-ST-90		



**PIL Sensoren GmbH**  
Hainstraße 50, 63526 Erlensee  
E-Mail: info@pil.de  
Tel.: +49 (89) 45 22 45 -0

Alle Angaben im Datenblatt stellen eine allgemeine Produktbeschreibung dar. Applikationsbedingte Abweichungen sind Sache des Anwenders. Änderungen ohne Vorankündigung jederzeit vorbehalten. All data in the data sheet are general product descriptions. Application-related deviations are the responsibility of the user. Subject to change without notice at any time.