

Zubehör / Accessories

Adapter Bundscheiben M30 - M18 / Flanged disc adapter M30 - M18



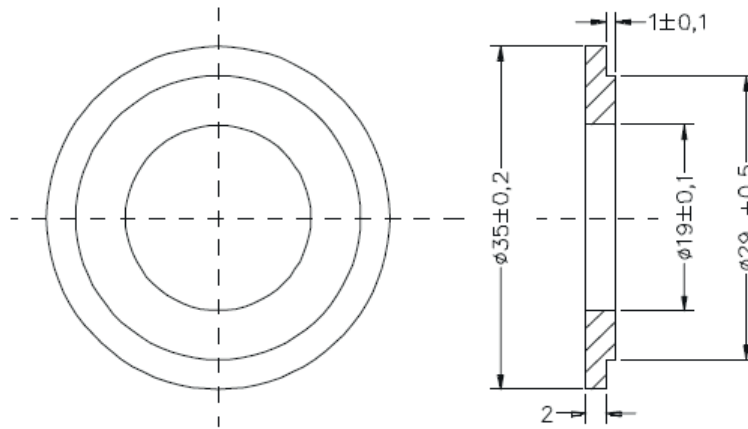
Kunststoff - Adapterringe zur Montage von Sensoren mit Durchmesser 18 mm bzw. M18 Außengewinde in vorhandene Bohrlöcher von 30,5 - 33 mm Durchmesser.

Plastic adapter rings for mounting sensors with a diameter of 18 mm or M18 external thread in existing drill holes with a diameter of 30.5 - 33 mm.



- Für Umstellung auf Sensoren mit M18 Durchmesser
- Set - 2 Ringe für beidseitige Montage
- For changing over to sensors with M18 diameter
- Set - 2 rings for mounting on both sides

Abmessungen / Dimens



Alle Abmessungen in mm / All dimension in mm

Mechanische Spezifikation / Mechanical Specification

Material Material	Kunststoff Plastic	
Gewicht / Weight	5 (Set)	g

Bestellcode / Order code

Artikelbezeichnung Article description	Historische Referenzen Historic references	Passende Serien / Sensoren Suitable series / sensors
BSA-M30-M18	P66195210-001	P43, P47, P49 .. D18 / M18
Bestellbeispiel / Ordering example: BSA-M30-M18		