

## Zubehör / Accessories

Umlenkreflektor M30 / Deflecting reflector M30



Ultraschall 90 Grad Umlenkreflektor für besondere Montagebedingungen. Mittels Drehung am Sensor leicht justierbar, um bei größeren Entfernungen den Sensor optimal gegen das Ziel zu fokussieren.

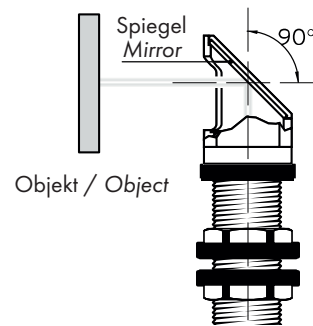
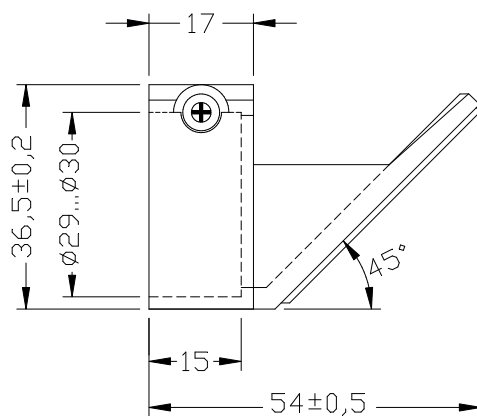
*Ultrasonic 90 degree deflection reflector for special mounting conditions. Easily adjustable by rotating to focus the sensor optimally against the target at greater distances.*



- Schallumlenkung: 90°
- Klemmung: Für M30 Gehäuse
- Material: Kunststoff

- Sound deflection: 90°
- Clamping: For M30 housing
- Material: Plastics

### Abmessungen / Dimensions



Alle Abmessungen in mm / All dimension in mm

### Mechanische Spezifikationen / Mechanical Specifications

Material Material	Kunststoff PETB PETB plastic	
Gewicht Weight	18	g

### Bestellcode / Order code

Zubehörteil Accessories	Durchmesser Sensor Diameter Sensor	Ablenkwinkel Deflection angle	Bauform Design	Material Material
RF = Reflektor / Reflector	M30 = 30 mm	W90 = 90°		K = Kunststoff / Plastics

Bestellbeispiel / Ordering example: RF-M30-W90-K, Historische Referenz / Historic reference: P66195116-001