

Serie / Series BS

Schallreduzierstück BS-M12-ST / Sound tube BS-M12-ST



Schallrohr - M12-Aufsatz zur gezielten Führung von Schallwellen in engen Öffnungen und zur Minimierung konstruktionsbedingter Störungen durch Mehrfachechos.

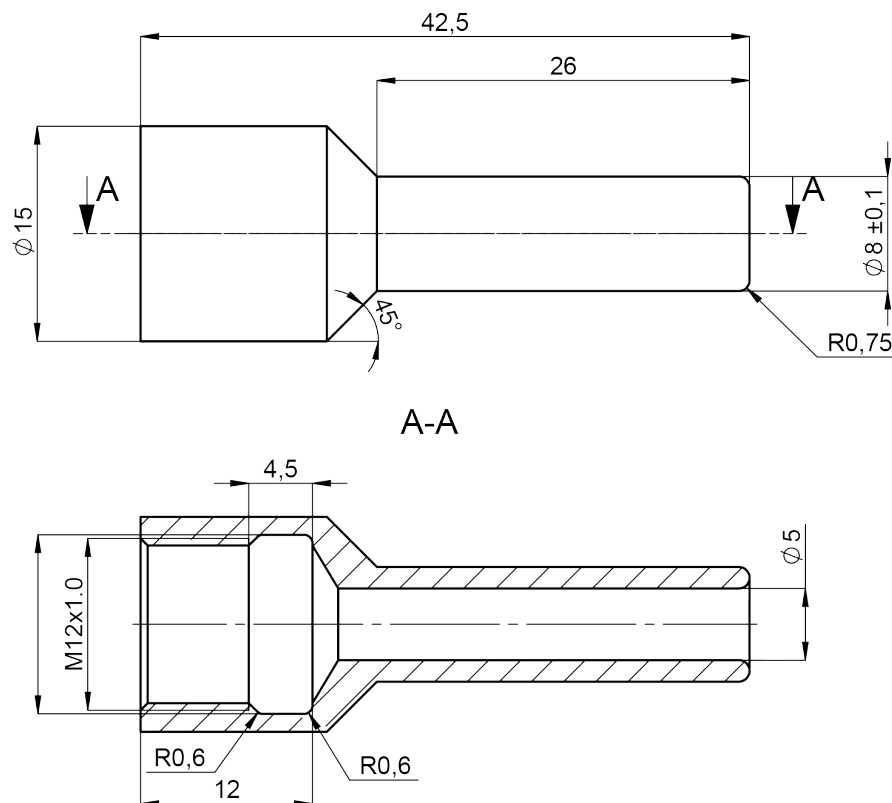
Sound tube - M12 attachment for targeted guidance of sound waves in narrow openings and to minimize interference caused by multiple echoes due to the design.



- Fokussierung durch Ausschnitt aus Schallkeule
- Blindzonenreduktion
- Material: Edelstahl

- Focusing by cutting out the sound beam
- Blind zone reduction
- Material: Stainless steel

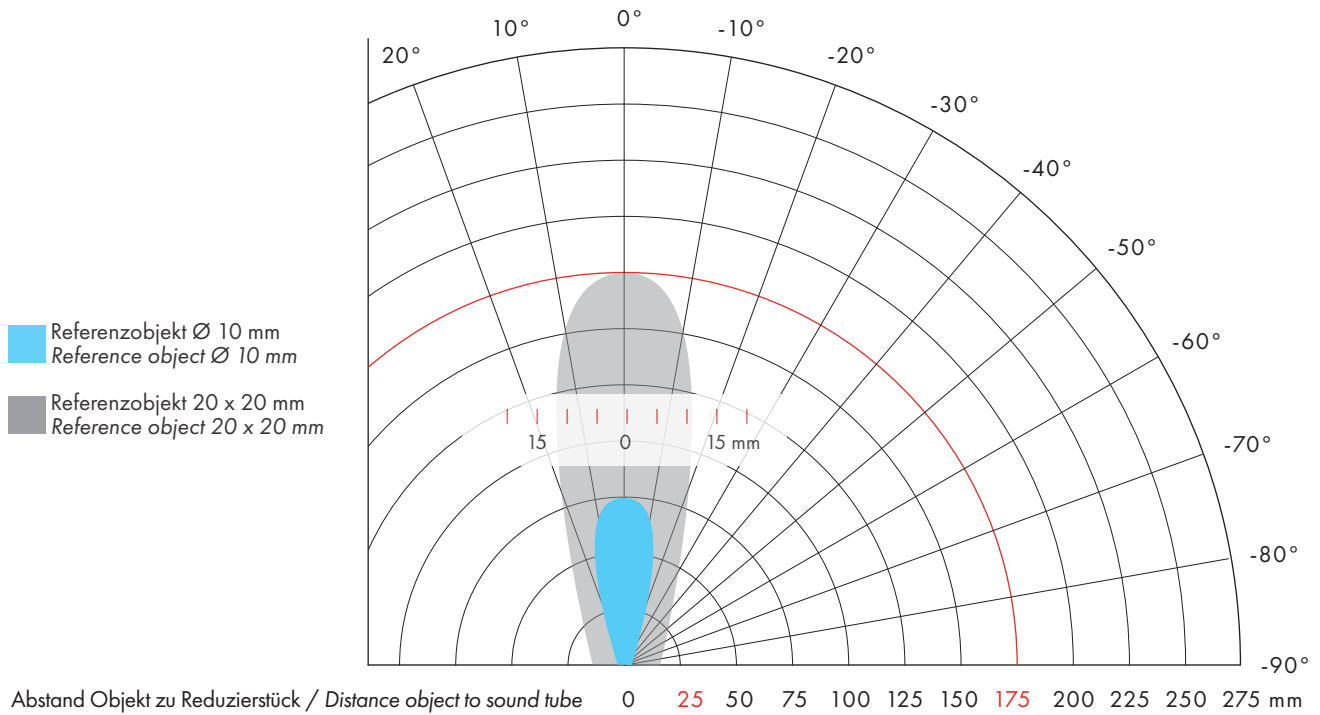
Abmessungen / Dimensions



Serie / Series BS

Schallreduzierstück BS-M12-ST / Sound tube BS-M12-ST

Erfassungsbereich / Detecting range MS-M12-ST mit / with P43-25-M12-ST-X-CM12



Mechanische Spezifikation / Mechanical Specification		
Spezifikation / Specification	Wert	
Bauform / Housing	Zylindrisch / Cylindric	
Material / Material	Edelstahl / Stainless steel	
Gewicht / Weight	15	g

Bestellcode / Order code			
Serie / Series	Durchmesser / Diameter	Material / Material	
BS	- M12	- ST = Edelstahl / Stainless steel	
Bestellbeispiel / Ordering example: BS-M12-ST			