

# Zubehör / Accessories

Umlenkreflektor M30 fokussiert / Deflecting reflector M30 focused



Ultraschall 90 Grad Umlenkreflektor mit konkav geformter Reflexionsfläche für besondere Montagebedingungen. Mittels 2 Langlöcher leicht justierbar, um bei größeren Entfernungen den Sensor optimal gegen das Ziel zu fokussieren.

Ultrasonic 90 degree deflection reflector with concave reflective surface for special mounting conditions. Easily adjustable with 2 slotted holes to optimally focus the sensor against the target at greater distances.

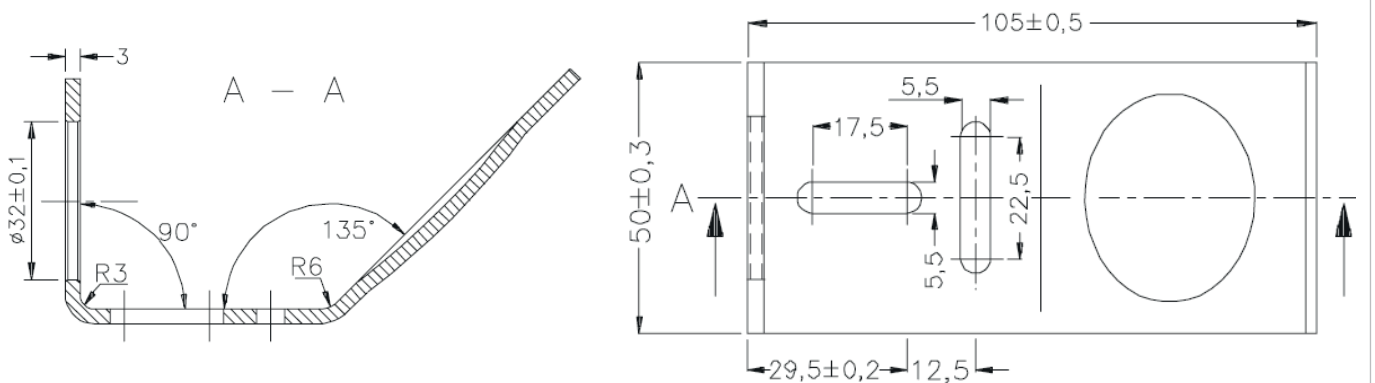


we customise sensors

- Schallumlenkung: 90°
- Reichweitenverlängerung: 15 .. 30% (Sensor-abhängig)
- Konkaver Reflektor: Bündelung der Ultraschallenergie
- Bohrung: Für M30 Gehäuse
- Material: Edelstahl

- Sound deflection: 90°
- Range extension: 15 ... 30% (depending on sensor)
- Concave reflector: Concentration of ultrasonic energy
- Bore: For M30 housing
- Material: Stainless steel

## Abmessungen / Dimensions



Alle Abmessungen in mm / All dimension in mm

## Mechanische Spezifikationen / Mechanical Specifications

Material Material	Edelstahl Stainless steel
Gewicht Weight	115 g

## Bestellcode / Order code

Zubehörteil Accessories	Bohrung Bore	Ablenkwinkel Deflection angle	Bauform Design	Material Material	Sondernummer Special Code
RF = Reflektor / Reflector	M30 = 32 mm	W90 = 90°	F = Fokussiert / focussed	M = Metall	

Bestellbeispiel / Ordering example: RF-M30-W45-F-M, Historische Referenz / Historic reference: P43192871-004



**PIL Sensoren GmbH**  
Hainstraße 50, 63526 Erlensee  
E-Mail: info@pil.de  
Tel.: +49 (89) 45 22 45 -0

Alle Angaben im Datenblatt stellen eine allgemeine Produktbeschreibung dar. Applikationsbedingte Abweichungen sind Sache des Anwenders. Änderungen ohne Vorankündigung jederzeit vorbehalten. All data in the data sheet are general product descriptions. Application-related deviations are the responsibility of the user. Subject to change without notice at any time.