

Serie / Series P53-80-M18

Ultraschall Abstandssensor / Ultrasonic distance sensor



Kompakter Ultraschall-Abstandssensor im voll gekapselten Edelstahlgehäuse. Vielfältige Einsatzmöglichkeiten dank spaltfreiem Design, staub- und wasserdicht, hohe chemische Resistenz, dampfstrahlsicherer Sensorkopf, bei kritischen Anwendungen leicht zu reinigen.

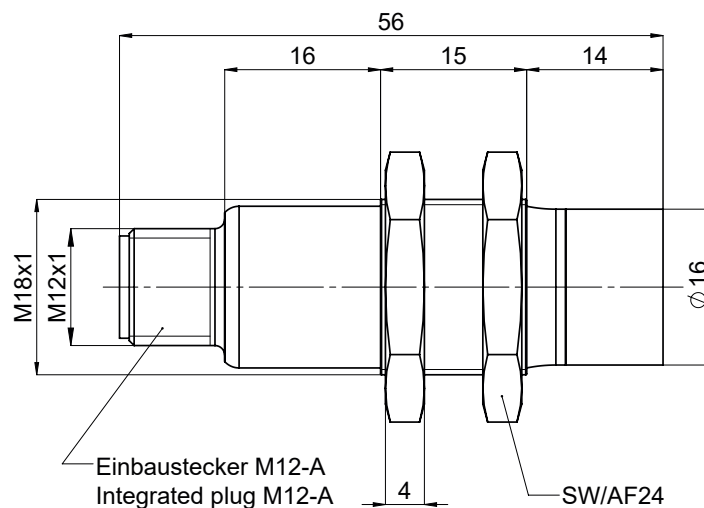
Compact ultrasonic distance sensor in fully encapsulated stainless steel housing. Wide range of applications possible due to gapfree design, dust and waterproof, high chemical resistance, steam jet resistant sensor head, easy to clean in critical applications.



- Reichweite: 150 - 800 mm
- Ausgang: Analog oder schaltend PNP/NPN
- Schnittstelle: Analog, 4 .. 20 mA oder 0 .. 10 V
- Bauform M18, Edelstahlgehäuse
- Hohe Schutzart IP67

- Sensing distance: 150 - 800mm
- Output: Analogue or switching PNP/NPN
- Interface: Analogue, 4 .. 20mA or 0 .. 10V
- Housing M18, stainless steel
- High degree of protection IP67

Abmessungen / Dimensions



Alle Maßangaben in mm / All dimension in mm

Montagematerial, 2 Kunststoffmuttern, sind im Lieferumfang enthalten. / Mounting material, 2 plastic nuts, are included in the scope of supply.



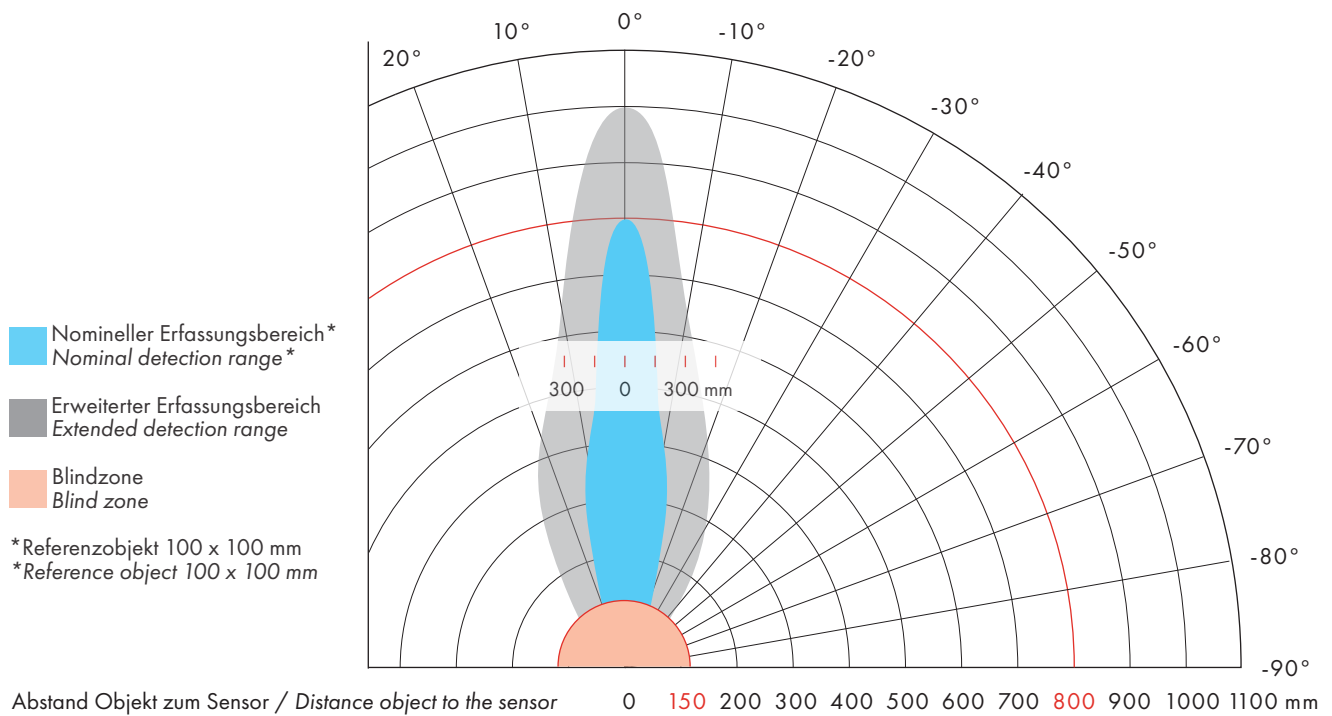
Keine Schlagbelastung oder Verdrehen an der Sensorvorderseite!
No impact load or twisting at the front of the sensor!

Serie / Series P53-80-M18

Ultraschall Abstandssensor / Ultrasonic distance sensor



Erfassungsbereich / Detecting range



Technische Spezifikationen / Technical Specifications

Nomineller Erfassungsbereich Nominal detection range	150 - 800		mm
Blindzone Blind zone	150		mm
Arbeitsbereich typ. Working range typ.	800		mm
Erweiterter Erfassungsbereich typ. Extended detection range typ.	1000		mm
Schallkegelöffnung typ. Beam angle typ.	20		°
Auflösung typ. Resolution typ.	0,2		mm
Wiederholgenauigkeit Repeatability	0,5		
Ultraschallfrequenz Transducer frequency	180		kHz
Temperaturdrift Temperature drift	≤ 0,1		%/K
Temperaturkompensation Temperature compensation	2 Minuten nach Inbetriebnahme intern stabilisiert 2 minutes after switch-on internally stabilised		
Einstellmöglichkeiten Setting options	Werkseitig / Factory set		
Anzeige Overrange Overrange Indication	Nein / No		

Serie / Series P53-80-M18

Ultraschall Abstandssensor / Ultrasonic distance sensor



Elektrische Spezifikationen / Electrical Specifications			
Versorgungsspannung Supply voltage	12 .. 30		VDC
Ausgangssignale Output signals	4 .. 20 mA, 0 .. 10 VDC	Analog / Analogue	
	PNP NO/NC, NPN NO/NC	PNP / NPN	
Ausgangsstrom I_o max. Output current I_o max.	150	PNP / NPN	mA
Schaltfrequenz max. Switching frequency max.	10	PNP / NPN	Hz
Hysterese Hysteresis	> 1 (einstellbar/ adjustable)	PNP / NPN	%
Leerlaufstrom I_o max. No-load current I_o max.	< 25		mA
Ansprechzeit 90% des Endwertes Response time (90 % Full scale)	120	Analog / Analogue	ms
Linearitätsabweichung Linearity deviation	± 1	Analog / Analogue	% F.S.
Lastwiderstand RL Load resistor RL	< 500 (4 .. 20 mA); >10K (0 .. 10 VDC)	Analog / Analogue	Ω
Schutzbeschaltung (Kurzschluss, Verpolung, ..) Sensor protection (shortcircuit, reverse polarity, ..)	Ja / Yes		
Einstellmöglichkeit (Offset) Setting options (offset)	Werksseitig / Factory set		
Einstellmöglichkeit (Steilheit) Setting options (Slope)	Werksseitig / Factory set		
Kennlinie invertieren möglich Inverting the characteristic curve is possible	Werksseitig / Factory set		

Mechanische Spezifikationen / Mechanical Specifications			
Abmessungen Dimensions	M18		mm
Bauform Housing	zylindrisch cylindrical		
Material Gehäuse Housing material	Edelstahl 1.4404 Stainless steel 316L		
Anschluss Electrical connection	Stecker M12 Connector M12		
Gewicht / inkl. Verpackung Weight / incl. packaging	170		g

Umgebungsbedingungen / Environmental conditions			
Betriebstemperatur Operating temperature	-20 .. +70		$^{\circ}\text{C}$
Lagertemperatur Storage temperature	-40 .. +80		$^{\circ}\text{C}$
Schutzart Degree of protection	IP67		

Normen und Zulassungen / Standards and certifications			
<ul style="list-style-type: none"> Näherungsschaltnorm / Proximity switches (EN IEC 60947-5-2:2020 + A11:2022) Norm für Näherungssensoren mit Analogausgang / Standard for proximity sensors with analogue output (EN 60947-5-7:2003) Konformität CE / Comfomity CE REACH/RoHS / REACH/RoHS 			

Serie / Series P53-80-M18

Ultraschall Abstandssensor / Ultrasonic distance sensor



Anschlusschema / Wiring diagram

Analogue / Analog	NPN	PNP	
			<p>M12 5 PIN Male Stecker M12 5 PIN Male Connector</p>

Bestellcode / Order code

Serie / Series	Arbeitsbereich / Working range	Bauform / Housing	Ausgangssignal / Output signal	Anschluss / Connection
P53	-80 = 150 - 800 mm	M18 = Außendurchmesser / External diameter 18mm	-U = 0 .. 10 VDC -I = 4 .. 20 mA -2P = 2 x PNP -2N = 2 x NPN	M12 Stecker / M12 connector

Bestellbeispiel / Ordering example: P53-80-M18-2P-M12

Optionen / Options

- Werksseitige Konditionierung von Ausgangssignalen und Schaltverhalten / Conditioning of output signals and switching behaviour, factory set
- Anpassung des Erfassungsbereiches / Adjustment of the sensing range
- Anschluss- und Kabelkonfektionierung / Wiring and cable assembly

Auslieferungszustand / Delivery settings

- Reichweite ist auf präzisen Erfassungsbereich eingestellt / Sensing range is set to precise detection range
- Einbau nur mit den mitgelieferten Kunststoffmuttern / Installation only with the plastic nuts supplied
- Der Sensor darf nicht direkt in metallische Körper oder Halterungen eingebaut werden / The sensor must not be installed directly in metallic bodies or holders
- Es dürfen nur Anschlussleitungen mit Überwurfmutter aus Kunststoff verwendet werden / Only connection lines with plastic union nut may be used

Zubehör / Accessories



Anschlussleitung M12 Buchse 5pol
gewinkelt 5m /
Connection cable M12 female
5pin angled 5m



PiL Sensoren GmbH
Hainstraße 50, 63526 Erlensee
E-Mail: info@pil.de
Tel.: +49 (61) 83 91 09-0

Alle Angaben im Datenblatt stellen eine allgemeine Produktbeschreibung dar. Applikationsbedingte Abweichungen sind Sache des Anwenders. Änderungen ohne Vorankündigung jederzeit vorbehalten. All data in the data sheet are general product descriptions. Application-related deviations are the responsibility of the user. Subject to change without notice at any time.