

Serie / Series P47-500-Q50

Ultraschall Abstandssensor / Ultrasonic distance sensor



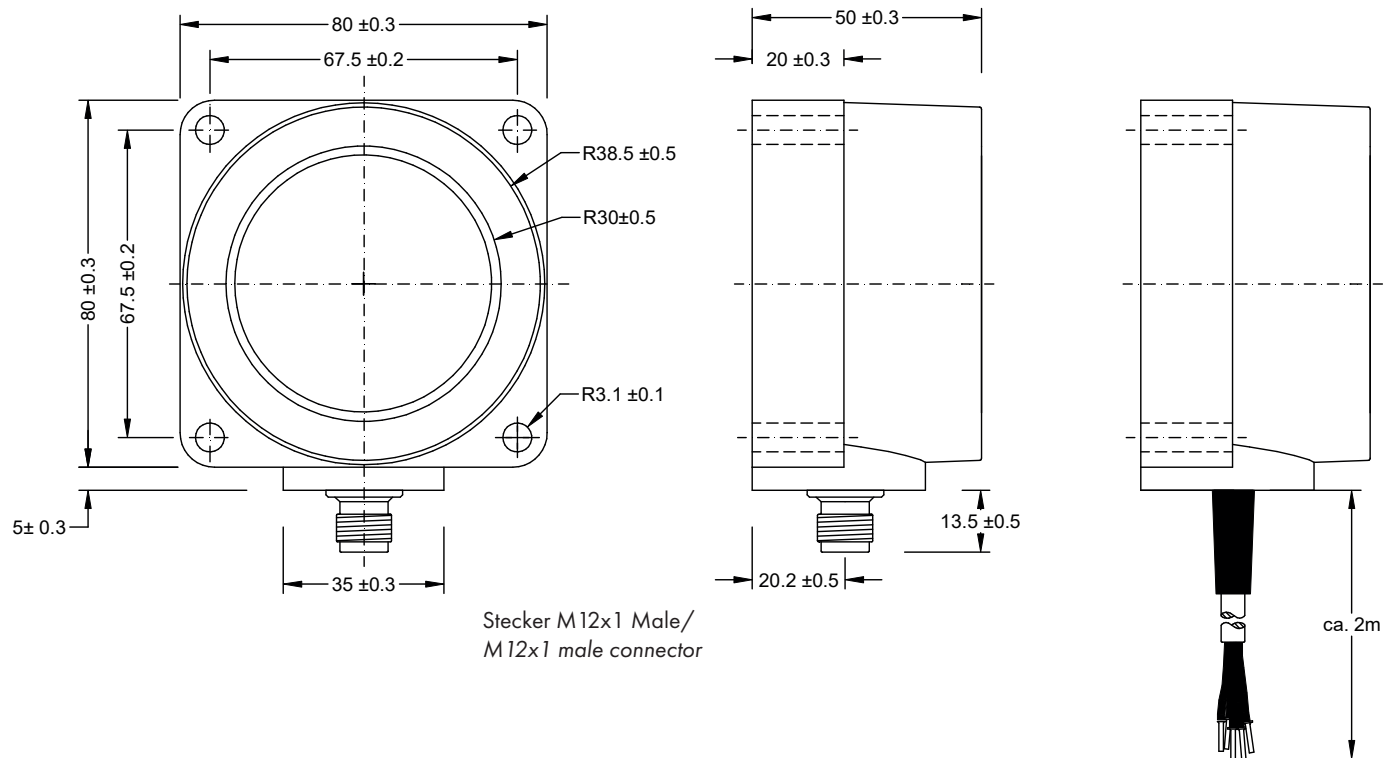
we
customise
sensors

Ultraschallsensor für Reichweiten bis 5 Meter, analoge Versionen mit fester, werksseitig eingestellter Kennlinie und Synchronisationsfunktion für bis zu 10 Sensoren

Ultrasonic sensor for ranges up to 5 meters, analog versions with fixed, factory-set characteristics and synchronization function for up to 10 sensors

- Reichweite: 500 - 5000 mm
- Ausgang: Analogversionen 0 .. 10 VDC oder 4 .. 20 mA
- Anschluss: Stecker M12 oder Kabel
- Einstellung: Feste Kennlinie (Anpassungen optional)
- Gehäuse: Quaderförmig Q50, PA6
- Sensing distance: 500 - 5000mm
- Output: Analogue version 0 .. 10 VDC or 4 .. 20 mA
- Connection: M12 connector or cable
- Setting: Fix characteristics (Optional adjustments)
- Housing: rectangular Q50, PA6

Abmessungen Stecker / Dimensions connector



Alle Maßangaben in mm / All dimension in mm

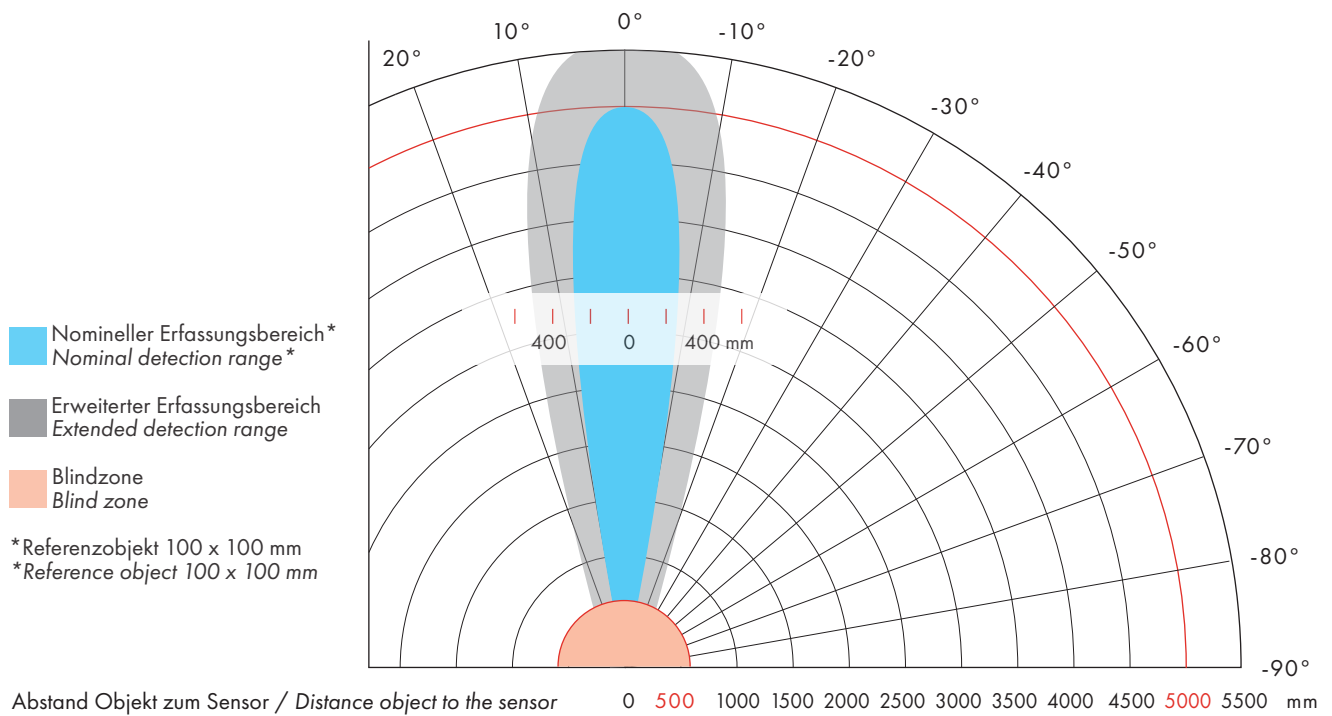


Serie / Series P47-500-Q50

Ultraschall Abstandssensor / Ultrasonic distance sensor



Erfassungsbereich / Detecting range



Technische Spezifikationen / Technical Specifications

| | | | |
|---|--|--|-----|
| Nomineller Erfassungsbereich Nominal detection range | 500 - 5000 | | mm |
| Blindzone Blind zone | 500 | | mm |
| Arbeitsbereich typ. Working range typ. | 5000 | | mm |
| Erweiterter Erfassungsbereich typ. Extended detection range typ. | 5500 | | mm |
| Schallkegelöffnung typ. Beam angle typ. | 10 | | ° |
| Auflösung typ. Resolution typ. | 0,125 | | mm |
| Wiederholgenauigkeit Repeatability | ±0,2 / ±2 mm | | |
| Ultraschallfrequenz Transducer frequency | 130 | | kHz |
| Temperaturdrift Temperature drift | ≤ 0,02 | | %/K |
| Temperaturkompensation Temperature compensation | 2 Minuten nach Inbetriebnahme intern stabilisiert 2 minutes after switch-on internally stabilised | | |
| Einstellmöglichkeiten Setting options | Potentiometer für Schaltversion / for switching version | | |
| Anzeige Overrange Overrange Indication | Ja / Yes | | |

Serie / Series P47-500-Q50

Ultraschall Abstandssensor / Ultrasonic distance sensor



| Elektrische Spezifikationen / Electrical Specifications | | |
|--|---|--------|
| Versorgungsspannung Supply voltage | 15 .. 30 | VDC |
| Ausgangssignale Output signals | 0 .. 10 V / 4 .. 20 mA | |
| Leerlaufstrom I ₀ max. No-load current I ₀ max. | < 40 | mA |
| Ansprechzeit 90% des Endwertes Reponse time (90 % Full scale) | 400 | ms |
| Linearitätsabweichung Linearity deviation | < 0,5 | % F.S. |
| Lastwiderstand RL Load resistor RL | 0,5 (Output: 4..20 mA) 1 (Output: 0..10 V) | kΩ |
| Schutzbeschaltung (Kurzschluss, Verpolung, ..) Sensor protection (shortcircuit, reverse polarity, ..) | Ja / Yes | |
| Kennlinie invertieren möglich Inverting the characteristic curve is possible | werkseitig / factory set | |

| Mechanische Spezifikationen / Mechanical Specifications | | |
|---|--|---|
| Bauform Housing | Quaderförmig Rectangular | |
| Material Gehäuse Housing material | PA6 (Polyamid) | |
| Anschluss Electrical connection | Stecker M12x1 A-kodiert / Kabel 2 m Connector M12x1 A-coded / Cable 2m | |
| Gewicht / inkl. Verpackung Weight / incl. packaging | 320 / 350 (Stecker); 360 / 390 (Kabel) 320 / 350 (connector); 360 / 390 (cable) | g |

| Umgebungsbedingungen / Environmental conditions | | |
|---|------------|----|
| Betriebstemperatur Operating temperature | -20 .. +70 | °C |
| Lagertemperatur Storage temperature | -30 .. +85 | °C |
| Schutzart Degree of protection | IP67 | |

Den Sensorkopf nicht heißem Wasser >50°C oder Wasserdampf aussetzen! / Do not expose sensor head to hot water > 50° C or water steam!

| Anschlusschema / Wiring diagram | |
|--|---|
| <p>Analog / Analogue</p> | <p>M12x1 4(5*)PIN (Male) *PIN5 N.C.</p> |
| <p>Aderfarben/Wire colours: Braun/Brown = 1; Rosa/Pink = 2; Schwarz/Black = 4; Blau /Blue = 3</p> | |

| Bestellcode / Order code | | | | |
|--|---------------------------------|--------------------|-------------------------------------|--|
| Serie Series | Arbeitsbereich Working range | Gehäuse Housing | Ausgangssignal Output signal | Anschluss Connection |
| P47 | -500 = 500 - 5000 mm | -Q50 | -U = 0 .. 10 VDC -I = 4 .. 20 mA | -CM12 = M12 Stecker (Male) / Connector M12 (Male) -2m = Kabel / Cable (2 m) |
| Bestellbeispiel / Ordering example: P47-500-Q50-U-CM12 | | | | |

Serie / Series P47-500-Q50

Ultraschall Abstandssensor / Ultrasonic distance sensor



Normen und Zulassungen / Standards and certifications

- Norm für Näherungssensoren mit Analogausgang / Standard for proximity sensors with analogue output (EN 60947-5-7:2003)
- Konformität CE / Comfomity CE
- Konformität C-UL-US / Comfomity C-UL-US
- MTBF (Mittlere Betriebsdauer) in Tagen: 20.351 analog, 24.066 schaltend / MTBF (Meantime between failure) in days: 20,351 analog, 24,066 switching
- REACH/RoHS / REACH/RoHS

Optionen / Options

- Werkseitige Konditionierung von Ausgangssignalen / Conditioning of output signals , factory set
- Anpassung des Erfassungsbereiches / Adjustment of the sensing range
- Anschluss- und Kabelkonfektionierung / Wiring and cable assembly

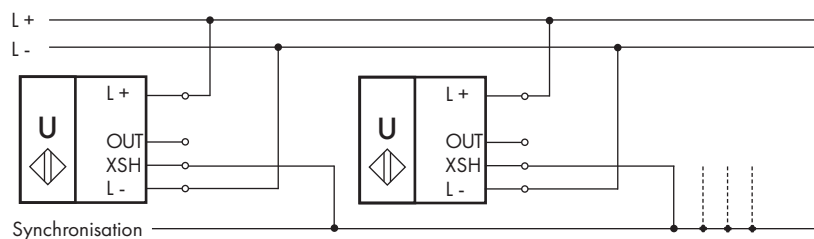
Inbetriebnahme und Montagehinweise / Starting up and installation instructions

Auslieferungszustand von Standardtypen: / Delivery settings of standard types:

- Reichweite ist auf nominellen Erfassungsbereich eingestellt / Sensing range is set to nominal detection range

Achtung / Caution! Keine Steckverbinder mit integrierter LED verwenden! / Do not use connectors with integrated LEDs!

Synchronisation mit Hold/Sync / Synchronisation with Hold/Sync



Um wechselseitige Beeinflussungen nebeneinander installierter Sensoren zu vermeiden, können bis 10 Sensoren synchronisiert werden.
In order to avoid mutual influences of sensors installed next to each other, up to 10 sensors can be synchronised.

- Zur Synchronisation werden alle Hold/Sync Leitungen zusammen geschaltet. / All hold/sync lines are connected together for synchronisation.
- Synchronisierte Sensoren starten ihre Sendeimpulse zur gleichen Zeit. / Synchronised sensors start their transmission pulses at the same time.
- Der langsamste Sensor bestimmt die Zykluszeit innerhalb aller Sensoren. / The slowest sensor is determining the cycle time within all sensors.

HOLD - wird die Hold/Sync Leitung mit der 0V Leitung verbunden, wird das Ausgangssignal eingefroren, bis die Verbindung aufgehoben wird.
HOLD - if the Hold/Sync line is connected to the 0V line, the output signal is frozen until the connection is released.

Zubehör / Accessories

| | | | | |
|---|--|---|--|--|
| | | | | |
| M12 Buchse 4pol oder 5pol gerade / Connector M12 female 4pin or 5pin straight | M12 Buchse 4pol oder 5pol gewickelt / Connector M12 female 4pin or 5pin angled | Anschlussleitung M12 Buchse 4pol oder 5pol gerade / Connection cable M12 female 4pin or 5pin straight | Anschlussleitung M12 Buchse 4pol oder 5pol gewinkelt / Connection cable M12 female 4pin or 5pin angled | |



PiL Sensoren GmbH
Hainstraße 50, 63526 Erlensee
E-Mail: info@pil.de
Tel.: +49 (61) 83 91 09-0

Alle Angaben im Datenblatt stellen eine allgemeine Produktbeschreibung dar. Applikationsbedingte Abweichungen sind Sache des Anwenders. Änderungen ohne Vorankündigung jederzeit vorbehalten. All data in the data sheet are general product descriptions. Application-related deviations are the responsibility of the user. Subject to change without notice at any time.