

# Serie / Series P43-160-M18

Ultraschall Abstandssensor / Ultrasonic distance sensor



Kompakter Ultraschallsensor mit bis zu 1600 mm Reichweite im M18-Gehäuse für anspruchsvolle Anwendungen, mit zwei Schaltpunkten oder variabler Analogkennlinie und möglichen Einstellungen, wie Fensterfunktion und Hysterese, per Teach-In einlernbar.

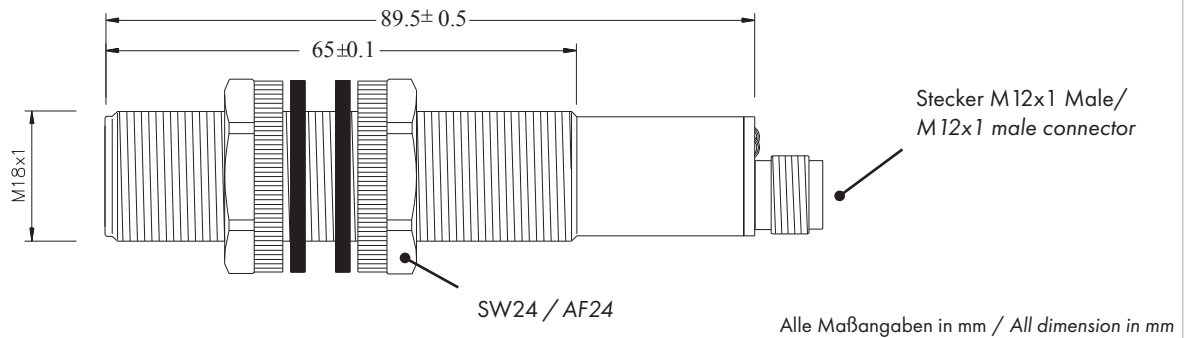
Compact ultrasonic sensor with up to 1600mm range in M18 housing for demanding applications with two switching points or variable analog characteristic and possible settings, such as window function and hysteresis, programmable via Teach-In.



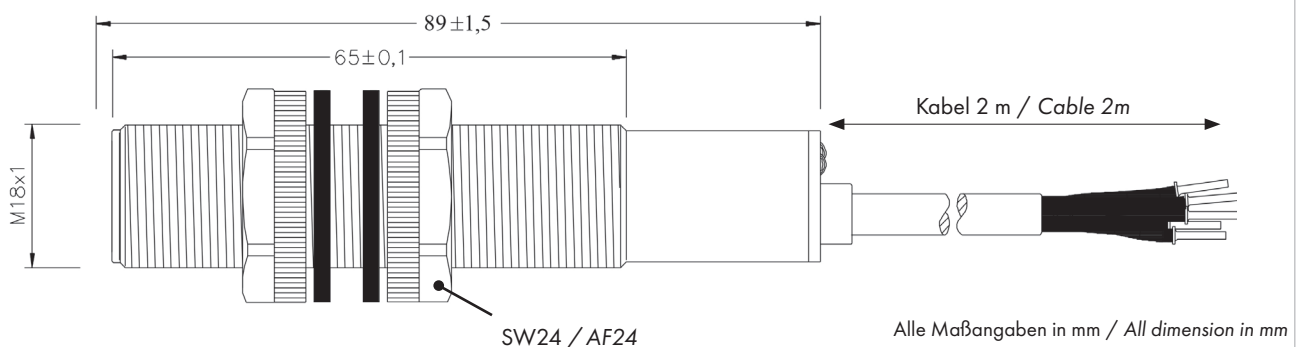
- Reichweite: 80 - 1600 mm
- Ausgang: Analog oder schaltend (PNP/NPN)
- Schnittstelle: keine
- Anschluss: Stecker M12 oder Kabel
- Einstellung: Teach-In
- Gehäuse: M18 zylindrisch, PBT

- Sensing distance: 80 - 1600mm
- Output: Analogue or switching (PNP/NPN)
- Interface: none
- Connection: M12 connector or cable
- Setting: Teach-in
- Housing: M18 cylindric, PBT

## Abmessungen Stecker / Dimensions connector



## Abmessungen Kabel / Dimensions cable

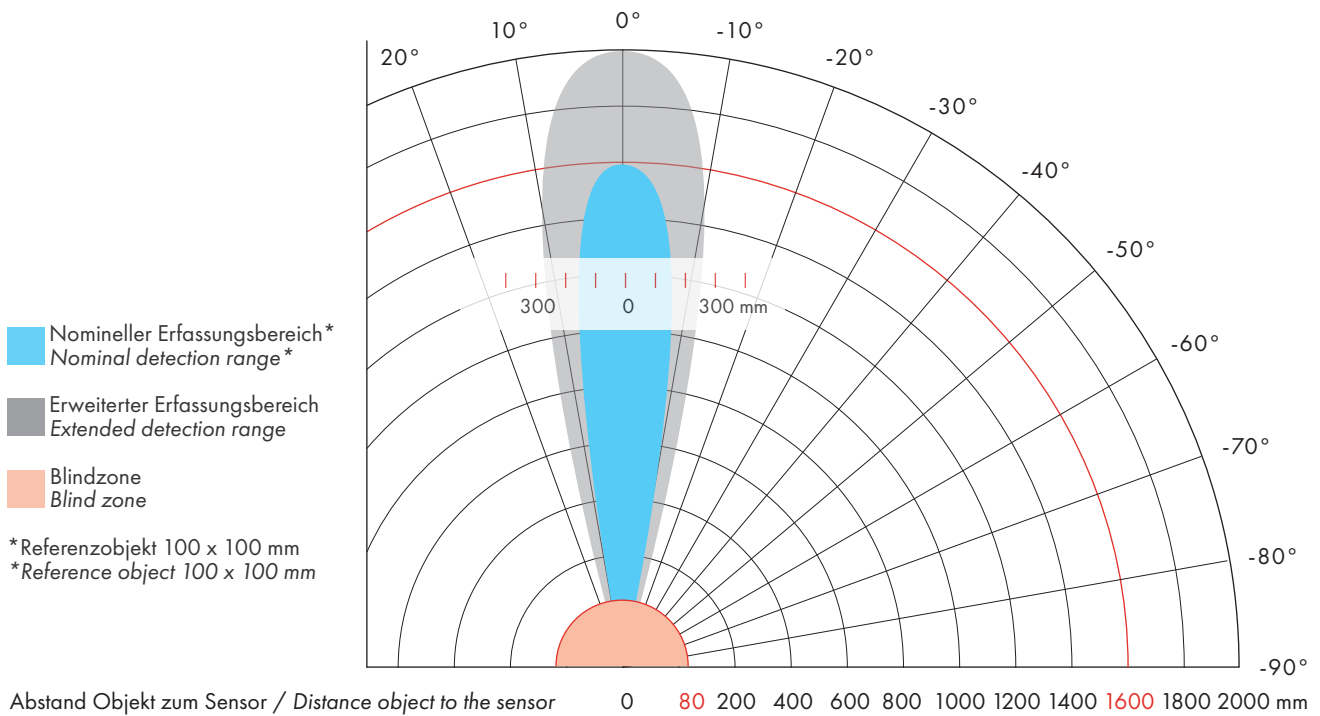


# Serie / Series P43-160-M18

Ultraschall Abstandssensor / Ultrasonic distance sensor



## Erfassungsbereich / Detecting range



## Technische Spezifikationen / Technical Specifications

Nomineller Erfassungsbereich Nominal detection range	80 - 1600		mm
Blindzone Blind zone	80		mm
Arbeitsbereich typ. Working range typ.	1600		mm
Erweiterter Erfassungsbereich typ. Extended detection range typ.	2000		mm
Schallkegelöffnung typ. Beam angle typ.	8		°
Auflösung typ. Resolution typ.	1		mm
Wiederholgenauigkeit Repeatability	±0,2% / ±2mm		
Ultraschallfrequenz Transducer frequency	220		kHz
Temperaturdrift Temperature drift	≤ 0,02		%/K
Temperaturkompensation Temperature compensation	2 Minuten nach Inbetriebnahme intern stabilisiert 2 minutes after switch-on internally stabilised		
Einstellmöglichkeiten Setting options	Teach-In		
Anzeige Overrange Overrange Indication	Ja / Yes		

# Serie / Series P43-160-M18

Ultraschall Abstandssensor / Ultrasonic distance sensor



Elektrische Spezifikationen / Electrical Specifications			
Versorgungsspannung Supply voltage	15 .. 30	Analog / Analogue	VDC
	12 .. 30	PNP / NPN	
Ausgangssignale Output signals	0 .. 10 V / 4 .. 20 mA	Analog / Analogue	
	PNP NO/NC, NPN NO/NC	PNP / NPN	
Ausgangsstrom $I_o$ max. Output current $I_o$ max.	500	PNP / NPN	mA
Schaltfrequenz max. Switching frequency max.	7	PNP / NPN	Hz
Hysterese Hysteresis	1	PNP / NPN	%
Leerlaufstrom $I_o$ max. No-load current $I_o$ max.	< 30	Analog / Analogue	mA
	< 60	PNP / NPN	
Ansprechzeit 90% des Endwertes Response time (90 % Full scale)	140	Analog / Analogue	ms
	100	PNP / NPN	
Linearitätsabweichung Linearity deviation	< 0,5	Analog / Analogue	% F.S.
Lastwiderstand RL Load resistor RL	0,5 (Output: 4..20 mA)	Analog / Analogue	kΩ
	1 (Output: 0..10 V)		
Schutzbeschaltung (Kurzschluss, Verpolung, ..) Sensor protection (shortcircuit, reverse polarity, ..)	Ja / Yes		
Einstellmöglichkeit (Offset) Setting options (offset)	Ja / Yes		
Einstellmöglichkeit (Steilheit) Setting options (Slope)	Ja / Yes		
Kennlinie invertieren möglich Inverting the characteristic curve is possible	Ja / Yes		

Mechanische Spezifikationen / Mechanical Specifications			
Bauform Housing	Zylindrisch Cylindric		
Material Gehäuse Housing material	PBT PBT		
Anschluss Electrical connection	Stecker M12x1 A-kodiert / Kabel 2 m Connector M12x1 A-coded / Cable 2m		
Gewicht / inkl. Verpackung Weight / incl. packaging	45 / 90 (Stecker); 110 / 160 (Kabel) 45 / 90 (connector); 110 / 160 (cable)		g

Umgebungsbedingungen / Environmental conditions			
Betriebstemperatur Operating temperature	-20 .. +70		°C
Lagertemperatur Storage temperature	-30 .. +85		°C
Schutzart Degree of protection	IP65		

Den Sensorkopf nicht heißem Wasser >50°C oder Wasserdampf aussetzen! / Do not expose sensor head to hot water > 50° C or water steam!

# Serie / Series P43-160-M18

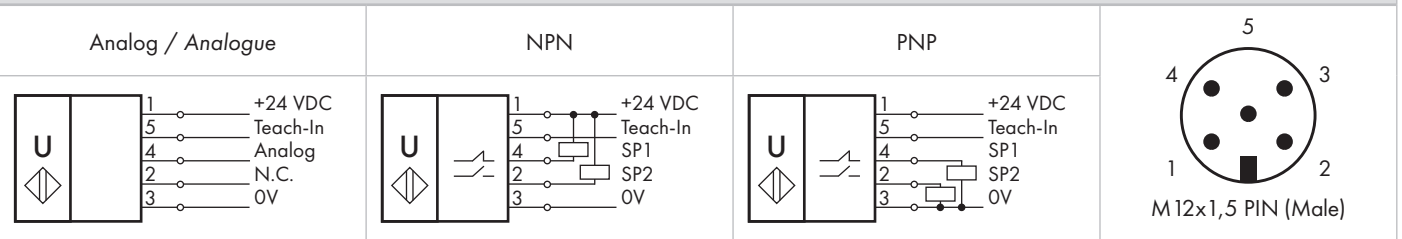
Ultraschall Abstandssensor / Ultrasonic distance sensor



## Normen und Zulassungen / Standards and certifications

- Näherungsschaltnorm / Proximity switches (EN IEC 60947-5-2:2020 + A11:2022)
- Norm für Näherungssensoren mit Analogausgang / Standard for proximity sensors with analogue output (EN 60947-5-7:2003)
- Komformität CE / Comfomity CE
- Komformität C-UL-US / Comfomity C-UL-US
- MTBF (Mittlere Betriebsdauer) in Tagen: 20.351 analog, 24.066 schaltend / MTBF (Meantime between failure) in days: 20,351 analog, 24,066 switching
- REACH/RoHS / REACH/RoHS

## Anschlusschema / Wiring diagram



**Aderfarben/Wire colours:** Braun/Brown = 1; Rosa/Pink = 5; Schwarz/Black = 4; Grau/Grey = 2; Blau /Blue = 3

## Optionen / Options

- Werkseitige Konditionierung von Ausgangssignalen und Schaltverhalten / Conditioning of output signals and switching behaviour, factory set
- Anpassung des Erfassungsbereiches / Adjustment of the sensing range
- Anschluss- und Kabelkonfektionierung / Wiring and cable assembly
- Versiegelung der Transducer / Sealing of the transducers

## Inbetriebnahme und Montagehinweise / Starting up and installation instructions

Auslieferungszustand von Standardtypen: / Delivery settings of standard types:

- Reichweite ist auf nominellen Erfassungsbereich eingestellt / Sensing range is set to nominal detection range
- Schaltausgänge sind anwenderseitig einzustellen / Switching outputs must be set by the user

Montage / Installation:

Unbedingt beiliegende Gummischeiben beidseitig unterlegen. / Always place enclosed rubber washers on both sides.

### Achtung / Caution

Keine Steckverbinder mit integrierter LED verwenden! / Do not use connectors with integrated LEDs!

## Bestellcode / Order code

Serie Series	Arbeitsbereich Working range	Gehäuse Housing	Gehäusematerial Housing material	Ausgangssignal Output signal	Anschluss Connection
P43	-160 = 80 - 1600 mm	-M18	-PBT = Polybutylenterephthalat	-U = 0 .. 10 VDC -I = 4 .. 20 mA -2P = 2 x PNP -2N = 2 x NPN	-CM 12 = M12 Stecker (Male) / Connector M12 (Male)  2m = Kabel / Cable (2 m)

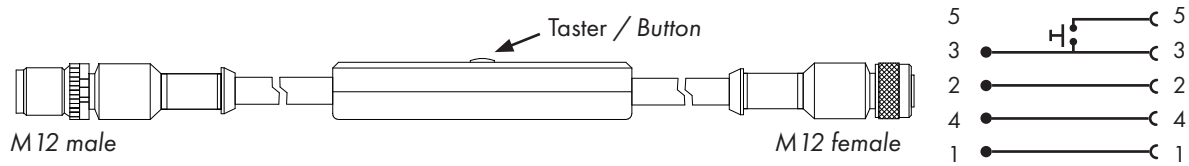
Bestellbeispiel / Ordering example: P43-160-M18-PBT-I-2m

# Serie / Series P43-160-M18

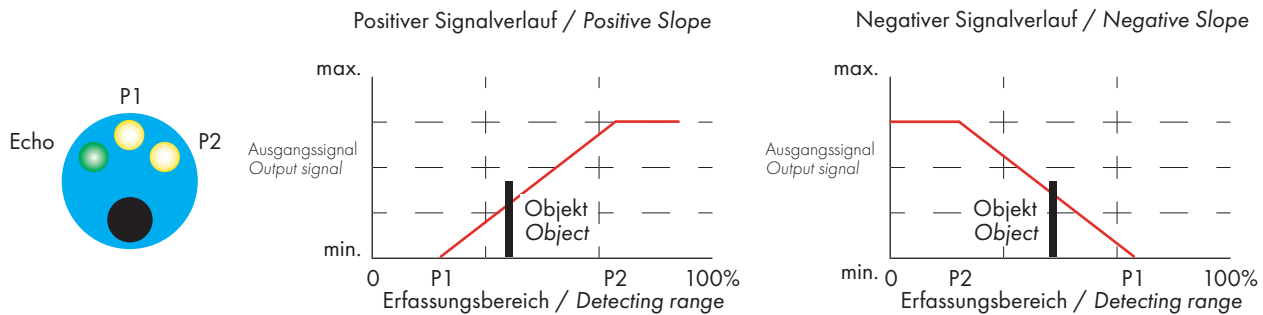
Ultraschall Abstandssensor / Ultrasonic distance sensor



## Teach-In mit Adapter oder Teach-in Leitung / Teach-in with adapter or teach-in cable



5-poliger Teach In Adapter (optional), wird für den Teach Prozess zwischen Sensor und Anschlussleitung gesteckt. Mittels Taster wird eine Verbindung zwischen der Teach Leitung und GND hergestellt. Nach Abschluss des Teach Prozess wird der Adapter entfernt.  
 5-pole Teach In Adapter (optional), is plugged between sensor and connection line for the teach process. The button is used to connect the teach line to GND. After completing the teach-in process, the adapter must be removed.



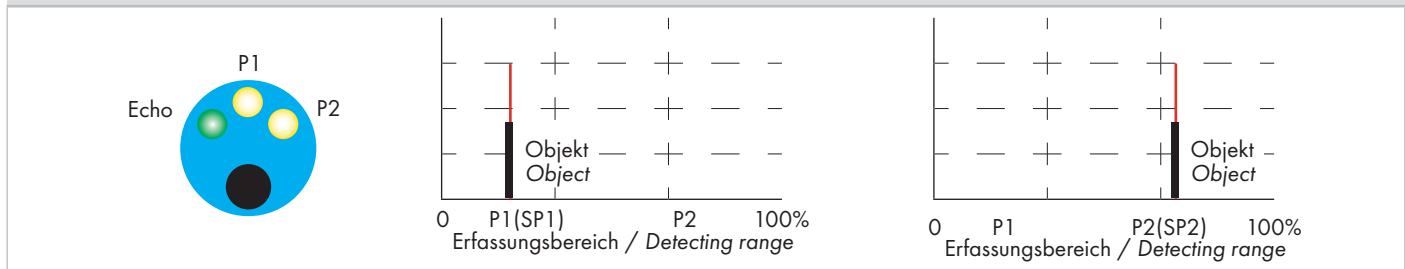
Indikation Normalbetrieb (Ausrichthilfe): Echo permanent AN, P1 und P2 AUS; P1 oder P2 AN, Echo AUS: Objekt befindet sich außer Erfassungsbereich  
 Indication of normal operation (alignment aid): Echo permanently ON, P1 and P2 OFF; P1 or P2 ON, Echo OFF: Object is outside the sensing range

Einlernen P1 / Teach-In Position 1 (P1)	Einlernen P2 / Teach-In Position 2 (P2)
1.) Taster > 8 sek. drücken / Press button > 8 sec.	1.) Taster > 16 sek. drücken* / Press button > 16 sec. *
- bis P1 mit 2 Hz blinkt / Untill P1 flashes at 2 Hz - Taster loslassen, SP blinkt mit 0,5 Hz / Release button, P1 flashes at 0,5 Hz	- bis P2 mit 1 Hz blinkt / Untill P2 flashes at 1 Hz - Taster loslassen, SP blinkt mit 1 Hz / Release button, P2 flashes at 0,5 Hz *Nach ca. 8 sek. reagiert SP, ignorieren! / After ca. 8 sec. P reacts, ignore!
2.) Einstellzeit max. 30 sek. / Setting time max. 30 sec.	2.) Einstellzeit max. 30 sek. / Setting time max. 30 sec.
- Objekt an Position P1 bringen / Place object at position P1 - Echo = AN (Ausrichthilfe) / Echo = ON (alignment aid) - Taster ca. 1 sek. drücken / Press button for approx. 1 sec.	- Objekt an Position P2 bringen / Place object at position P2 - Echo = AN (Ausrichthilfe) / Echo = ON (alignment aid) - Taster ca. 1 sek. drücken / Press button for approx. 1 sec.
3.) P1 ist eingelernt, Sensor arbeitet mit neuem Wert für P1 P1 is set, sensor operates with new value for P1	3.) P2 ist eingelernt, Sensor arbeitet mit neuem Wert für P2 P2 is set, sensor operates with new value for P2

Für einen negativen (fallenden) Signalverlauf in umgekehrter Reihenfolge zuerst die Position P2 mit Prozedurstart 16 sec. einlernen.  
 To teach in a negative (falling) slope, position P2 with procedure start 16 sec. must be executed first.

Ohne den optionalen Teach In Adapter einfach die Signalleitung von Pin 5 entsprechend den Taster-Zeiten mit GND verbinden/trennen.  
 Without the optional Teach In Adapter simply connect/disconnect the signal line of pin 5 corresponding to the push button press times with GND.

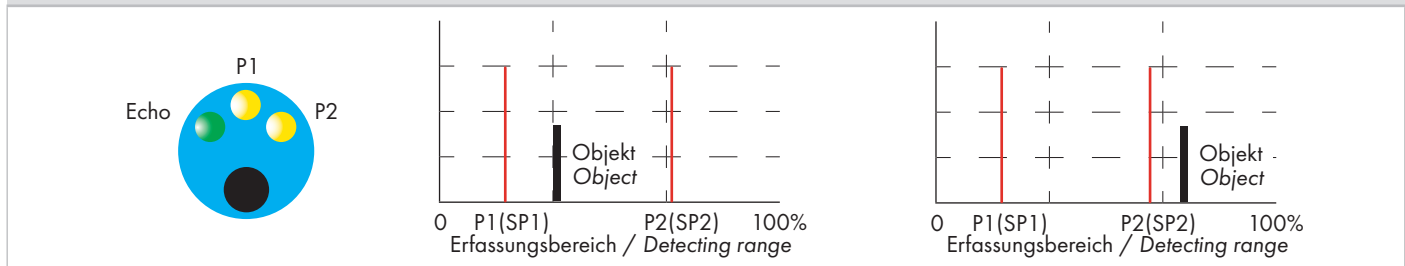
**Einlernen des Abstands für normale Schaltfunktion SP1 und SP2 / Teach-in the distance for normal switching function SP1 und SP2**



Indikation Normalbetrieb (Ausrichthilfe): EC permanent AN, P1 oder P2 AN  
 Indication of normal operation (alignment aid): EC permanently ON, P1 or P2 ON

Einlernen P1 (SP1) / Teach-in P1 (SP1)	Einlernen P2 (SP2) / Teach-In P2 (SP2)
1.) Taster > 6 sek. drücken / Press button > 6 sec.	1.) Taster > 15 sek. drücken* / Press button > 15 sec.*
- bis Echo und P1 mit 2 Hz blinken / Untill Echo and P1 flash at 2 Hz - Taster loslassen, P1 blinkt mit 1 Hz / Release button, P1 is flashing at 1 Hz	- bis Echo und P2 mit 2 Hz blinken / Untill Echo and P1 flash at 2 Hz - Taster loslassen, P2 blinkt mit 1 Hz / Release button, P2 is flashing at 1 Hz *Nach ca. 6 sek. reagiert P1, ignorieren! / After ca. 6 sec. P1 reacts, ignore!
2.) Einstellzeit max. 30 sek. / Setting time max. 30 sec.	2.) Einstellzeit max. 30 sek. / Setting time max. 30 sec.
- Objekt an Position P1 bringen / Place object at position P1 - Echo ist AN (Ausrichthilfe) / Echo is ON (alignment aid) (Wenn P1 AN, dann P1 = NO / If P1 ON, then P1 = NO) (Wenn P1 AUS, dann P1 = NC / If P1 OFF, then P1 = NC) - Taster ca. 1 sek. drücken / Press button for approx. 1 sec.	- Objekt an Position P2 bringen / Place object at position P2 - Echo ist AN (Ausrichthilfe) / Echo is ON (alignment aid) (Wenn P2 AN, dann P1 = NO / If P1 ON, then P2 = NO) (Wenn P2 AUS, dann P1 = NC / If P1 OFF, then P2 = NC) - Taster ca. 1 sek. drücken / Press button for approx. 1 sec.
3.) P1 (SP1) ist eingelernt, Sensor arbeitet mit NO oder NC für SP1 P1 (SP1) is set, sensor operates with NO or NC for SP1	3.) P2 (SP2) ist eingelernt, Sensor arbeitet mit NO oder NC für SP2 P2 (SP2) is set, sensor operates with NO or NC for SP2

**Einlernen der Fensterfunktion und Hysterese\* / Window function and hysteresis\* Teach-in**



Indikation Normalbetrieb (Ausrichthilfe): Echo permanent AN, P1 oder P2 AN  
 Indication of normal operation (alignment aid): Echo permanently ON, P1 or P2 ON

**Einlernen Objekterkennung zwischen P1 und P2 / Teach-in object detection between P1 and P2**

1.) Abstand P1 und P2 sind mit normaler Schaltfunktion eingelernt oder in auf Werkseinstellung gesetzt Distance P1 and P2 are set with normal switching function or set to factory setting
2.) Taster > 25 sek. drücken / Press button > 25 sec.
- bis P1 und P2 mit 1 Hz blinken / Untill P1 and P2 flash at 1 Hz - Taster loslassen / Release button
3.) Einstellzeit max. 30 sek. / Setting time max. 30 sec.
- wenn P1 und P2 AUS wird Fensterfunktion gesetzt; When P1 and P2 OFF, the window function can be set - wenn P1 und P2 AN wird Hysterese gesetzt; If P1 and P2 ON, the hysteresis can be set - Taster ca. 1 sek. drücken / Press button for approx. 1 sec.
4.) Fensterfunktion: ist Objekt zwischen P1 und P2, schaltet SP1 AN und SP2 AUS; ist kein Objekt zwischen P1 und P2 schaltet SP1 AUS und SP2 AN Window function: object between P1 and P2, SP1 swithes ON and SP2 OFF; no object between P1 and P2, SP1 switches OFF and SP2 ON
5.) Hysterese Einstellung: Schaltpunkt SP1 (NO) ist bei P1 mit Hyterese P1 - P2; Schaltpunkt SP2 (NC) ist bei P1 mit Hysterese P1 - P2 Hysteresis setting: switching point SP1 (NO) is at P1 with hysteresis P1 - P2; switching point SP2 (NC) is at P1 with hysteresis P1 - P2

# Serie / Series P43-160-M18

Ultraschall Abstandssensor / Ultrasonic distance sensor



## Zubehör / Accessories

M12 Buchse 4pol oder 5pol gerade / Connector M12 female 4pin or 5pin straight	M12 Buchse 4pol oder 5pol gewickelt / Connector M12 female 4pin or 5pin angled	Anschlussleitung M12 Buchse 4pol oder 5pol gerade / Connection cable M12 female 4pin or 5pin straight	Anschlussleitung M12 Buchse 4pol oder 5pol gewinkelt / Connection cable M12 female 4pin or 5pin angled	Teach In Adapter 5polig nalog / analogue

## Zubehör / Accessories

Reflektor 90 Grad M18 Plastic 90 degrees M18	Reflektor 90 Grad M18, fokussiert Reflector 90 degrees M18, focused	Reflektor 90 Grad M18 Reflector 90 degrees M18	Reduzierring M18 - M30 Reducer ring M18 - M30	Schallreduzierstück M18 Beam shaper M18

## Zubehör / Accessories

Klemmblock M18 Clamping block M18				



**PiL Sensoren GmbH**  
Hainstraße 50, 63526 Erlensee  
E-Mail: info@pil.de  
Tel.: +49 (61) 83 91 09-0

Alle Angaben im Datenblatt stellen eine allgemeine Produktbeschreibung dar. Applikationsbedingte Abweichungen sind Sache des Anwenders. Änderungen ohne Vorankündigung jederzeit vorbehalten. All data in the data sheet are general product descriptions. Application-related deviations are the responsibility of the user. Subject to change without notice at any time.