

Serie / Series P42-200-M30

Ultraschall Abstandssensor / Ultrasonic distance sensor



Kompakter Ultraschallsensor, mit frei parametrierbaren Analog- und Schaltausgängen sowie digitaler Schnittstelle. Für den Busbetrieb (RS485) sind die Geräte einzeln adressierbar. Bei nahen Mehrfachanordnungen lassen sich die Sensoren synchronisieren.

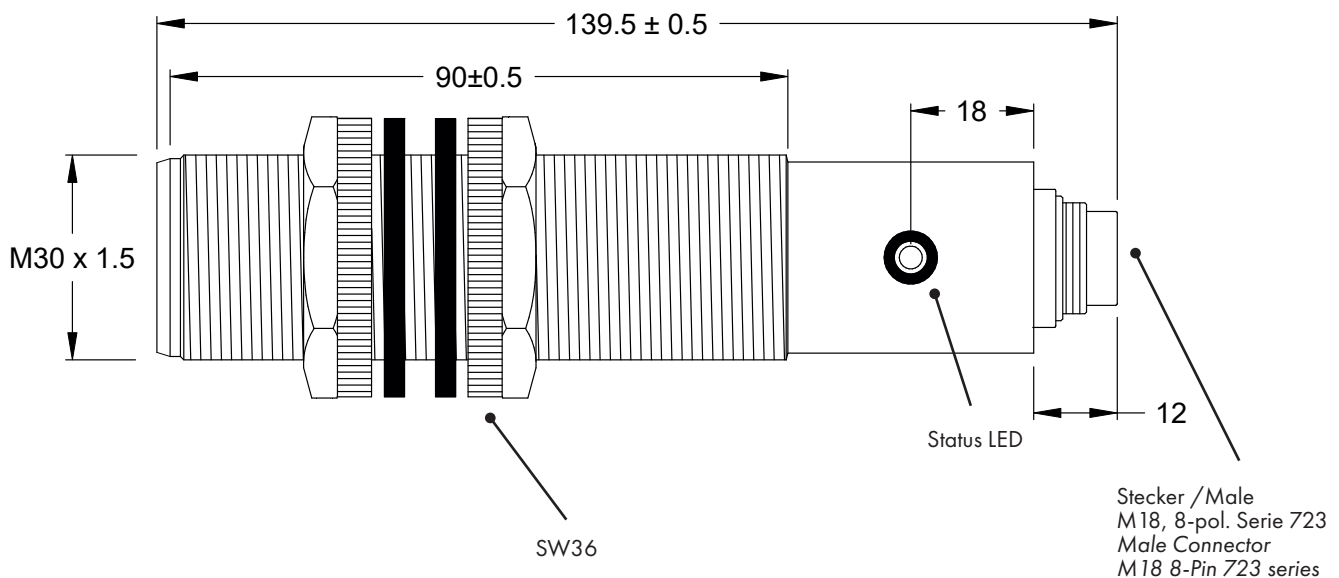
Compact ultrasonic sensor, with free parameterizable analogue and switching outputs as well as digital interface. The devices can be addressed individually for bus operation (RS485). The sensors can be synchronized for close multiple installations.



- Reichweite: 250 - 2000 mm
- Ausgang: Analogausgang 0 .. 10 V oder 4 .. 20 mA
- Ausgang: PNP, NO/NC
- Schnittstelle: seriell, RS232 oder RS485
- Einstellung: Programmieradapter (Option)
- Gehäuse: PBT

- Sensing distance: 250 - 2000mm
- Output: Analogue output 0 .. 10 V or 4 .. 20 mA
- Output: PNP, NO/NC
- Interface: serial, RS232 or RS485
- Setting: Programming adapter (option)
- Housing: PBT

Abmessungen Kabel / Dimensions cable



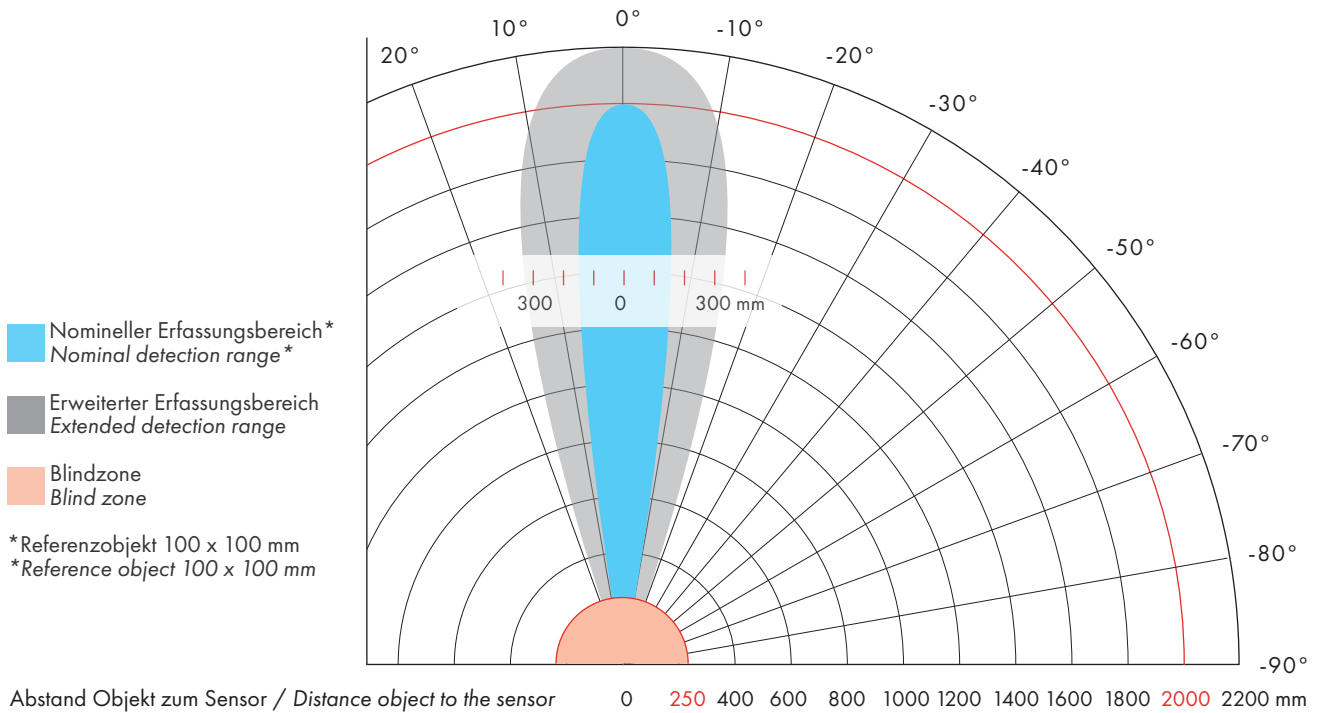
Alle Maßangaben in mm / All dimension in mm

Serie / Series P42-200-M30

Ultraschall Abstandssensor / Ultrasonic distance sensor



Erfassungsbereich / Detecting range



Technische Spezifikationen / Technical Specifications

Nomineller Erfassungsbereich Nominal detection range	250 - 2000	mm
Blindzone Blind zone	250	mm
Arbeitsbereich typ. Working range typ.	2000	mm
Erweiterter Erfassungsbereich typ. Extended detection range typ.	2200	mm
Schallkegelöffnung typ. Beam angle typ.	8	°
Auflösung typ. Resolution typ.	1	mm
Wiederholgenauigkeit Repeatability	±0,4% / ±2mm	
Ansprechzeit Response time	100	ms
Linearität Linearity	±0,5% / ±3mm	
Ultraschallfrequenz Transducer frequency	200	kHz
Temperaturdrift Temperature drift	≤ 0,02	%/K
Temperaturkompensation Temperature compensation	2 Minuten nach Inbetriebnahme intern stabilisiert 2 minutes after switch-on internally stabilised	
Empfindlichkeitseinstellung Sensitivity adjustment	-	
Statusanzeige Status indicator	LED - Ausrichtungshilfe Alignment LED	

Serie / Series P42-200-M30

Ultraschall Abstandssensor / Ultrasonic distance sensor



Elektrische Spezifikationen / Electrical Specifications		
Versorgungsspannung Supply voltage	19 .. 30	VDC
Ausgangssignal, analog Output signals, analogue	0 .. 10 V; 4 .. 20 mA	
Schaltausgang Switching output	PNP, 2x NO/NC (Open collector 100 mA)	
Schaltfrequenz Switching frequency	5 - 30 (programmierbar/ programmable)	Hz
Schalthyserese Switching hysteresis	programmierbar/ programmable	
Schnittstelle Interface	RS232, RS485 (Serial HEX/BCD)	
Steuereingänge Control inputs	HOLD (Letzten Messwert einfrieren / Freeze last measured value) Sync (Störausblendung bei Mehrfachanordnung / Noise suppression for sensor arrays)	
Leerlaufstrom I_0 max. No-load current I_0 max.	< 25	mA
Ansprechzeit 90% des Endwertes Response time (90 % Full scale)	1	s
Linearitätsabweichung Linearity deviation	< 0,3	% F.S.
Lastwiderstand RL Load resistor RL	< 0,5 (Output: 4 .. 20mA) >1 (Output: 0 .. 10 V)	kΩ
Schutzbeschaltung (Kurzschluss, Verpolung, ..) Sensor protection (shortcircuit, reverse polarity, ..)	Ja / Yes	

Mechanische Spezifikationen / Mechanical Specifications		
Bauform Housing	Zylindrisch Cylindric	
Material Gehäuse Housing material	PBT (Polybutylenterephthalat) PBT (Polybutylene Terephthalate)	
Anschluss Electrical connection	Stecker 723 M16 8 PIN 723 M16 Male connector 8 PIN	
Gewicht / inkl. Verpackung Weight / incl. packaging	260	g

Umgebungsbedingungen / Environmental conditions		
Betriebstemperatur Operating temperature	0 .. +85	°C
Lagertemperatur Storage temperature	-30 .. +85	°C
Schutzart Degree of protection	IP65	

Den Sensorkopf nicht heißem Wasser >50°C oder Wasserdampf aussetzen! / Do not expose sensor head to hot water > 50° C or water steam!

Anschlusschema / Wiring diagram																									
	<table border="0"> <tr><td>1</td><td>○</td><td>24 VDC</td></tr> <tr><td>2</td><td>○</td><td>GND</td></tr> <tr><td>3</td><td>○</td><td>Analogue output</td></tr> <tr><td>4</td><td>○</td><td>Switching output 1</td></tr> <tr><td>5</td><td>○</td><td>Switching output 2</td></tr> <tr><td>6</td><td>○</td><td>Hold / Sync.</td></tr> <tr><td>7</td><td>○</td><td>RS232-RxD or RS485 - B</td></tr> <tr><td>8</td><td>○</td><td>RS232-TxD or RS485 - A</td></tr> </table>	1	○	24 VDC	2	○	GND	3	○	Analogue output	4	○	Switching output 1	5	○	Switching output 2	6	○	Hold / Sync.	7	○	RS232-RxD or RS485 - B	8	○	RS232-TxD or RS485 - A
1	○	24 VDC																							
2	○	GND																							
3	○	Analogue output																							
4	○	Switching output 1																							
5	○	Switching output 2																							
6	○	Hold / Sync.																							
7	○	RS232-RxD or RS485 - B																							
8	○	RS232-TxD or RS485 - A																							
	<p>Sicht auf Pin Seite / Pin side view</p>																								

Serie / Series P42-200-M30

Ultraschall Abstandssensor / Ultrasonic distance sensor



Normen und Zulassungen / Standards and certifications

- Näherungsschaltnorm / Proximity switches (EN IEC 60947-5-2:2020 + A11:2022)
- Norm für Näherungssensoren mit Analogausgang / Standard for proximity sensors with analogue output (EN 60947-5-7:2003)
- Konformität CE / Comfomity CE
- Konformität C-UL-US / Comfomity C-UL-US
- MTBF (Mittlere Betriebsdauer) in Tagen: 20.351 analog, 24.066 schaltend / MTBF (Mean time between failure) in days: 20,351 analog, 24,066 switching
- REACH/RoHS / REACH/RoHS

Typische Anwendungen / Typical applications

Alle Analog- und Schaltausgänge sind unabhängig voneinander parametrierbar. Offset und Hysterese - Werte sind separat einstellbar.

Typische Einstellungen lassen sich so realisieren:

- Ausblendung störender Objekte
- Unterdrückung falscher Echos
- Fenstermodus
- Durchhangregelung für Bandsteuerungen
- Erfassung schnell bewegter Objekte
- Auf- oder Abwickelsteuerung auf Spulen oder Rollen

All analogue and switching outputs can be parameterized independently of each other. Offset and hysteresis can also be set separately.

Typical settings can thus be realized:

- Masking of interfering objects
- Suppression of unwanted echoes
- Window mode
- Slack control for band controls
- Detection of fast moving objects
- Winding or unwinding control on reels or rolls

Zubehör / Accessories

			
<p>Anschlussdose 8pol. Binder 723 Connector, female, 8PIN Binder 723</p> <p>Im Lieferumfang enthalten! / Included in delivery!</p>	<p>Klemmblock M30 Clamping block M30</p>	<p>Reflektor 90 Grad M30, fokussiert Reflector 90 degrees M30, focused</p>	<p>Reflektor 90 Grad M30 Reflector 90 degrees M30</p>

Bestellcode / Order code

Serie Series	Arbeitsbereich Working range	Gehäuse Housing	Material Material	Ausgangssignale Output signals	Schnittstelle Serial Interface	Anschluss Connection
P42	-200 = 250 - 2000 mm	-M30	-PBT = PBT	-I2P = 4 .. 20 mA -U2P = 0 .. 10V, PNP, 2x NO/NC	-RS232 -RS485	-C723 = 723 M16 Stecker /Male connector

Bestellbeispiel / Ordering example: P42-200-M30-PBT-U2P-RS232-C723

Historische Referenzen / Historic references

Gültige Nomenklatur / Valid nomenclature	Alte Bezeichnung / Old designation *	
P42-200-M30-PBT-I2P-RS232-C723 P42-200-M30-PBT-U2P-RS232-C723 P42-200-M30-PBT-UI2N-RS232-C723 P42-200-M30-PBT-UI2N-RS485-C723 P42-200-M30-PBT-UI2P-RS232-C723 P42-200-M30-PBT-UI2P-RS485-C723	(942) P42-T4N-2D-1D1-180E (942) P42-T4N-2D-1C1-180E (942) P42-T4N-AD-1CD2-180E (942) P42-T4N-AD-1EF2-180E (942) P42-T4N-AD-1CD1-180E (942) P42-T4N-AD-1EF1-180E	

* Bei Nutzung der Einstellsoftware "UDSProg" verwenden! / * Use "UDSProg" when using the setting software!

Serie / Series P42-200-M30

Ultraschall Abstandssensor / Ultrasonic distance sensor



Programmierung / Programming

Befehlsstruktur

Zur Programmierung muß die Hold/Sync. Leitung mit GND verbunden sein. Die Baudrate ist fest auf 9600,N,8,2 eingestellt. Jeder Befehl hat den gleichen Aufbau: @abpCR

@ - Befehlseinleitung, immer gleich
 a - Adresse des Gerätes (auf „#“ reagieren alle Geräte)
 b - Befehl
 p - Parameter, immer eine Dezimalzahl im ASCII Format
 CR - Befehlsende (= Enter=#13)

Command Structure

For programming the Hold/Sync. line must be connected to GND. The baud rate is fixed to 9600,N,8,2. Each command has the same structure: @abpCR

@ - command initiation, is always the identical
 a - address of the device (all devices respond to „#“)
 b - command
 p - parameter, always a decimal number in ASCII format
 CR - command end (= Enter=#13)

Befehlsliste / Commands

@#I<CR>	Grundeinstellung laden, die spezifischen Abgleich-Einstellungen des Werkseinstelltestes gehen nicht verloren! Kennzeichnung der Werkseinstellungen mit: *	Load factory setting into RAM The initial setting will be written from the EEPROM into the ROM. Factory settings added to the following commands are marked with *
@#W<CR>	Schreiben der Einstellung ins EEPROM	Write actual setting into the EEPROM
@aAp<CR> @aA97*	Ändern der Adresse von A auf ASC(Y)	Change sensor address from A to ASC(Y)
@aSp<CR> 0≤p≤255 cm @aS200*	Steigung des Analogausgang einstellen	Adjustment of the analogue output range
@aOp<CR> 0≤p≤255 cm @aO0*	Offset des Analogausganges	Offset of the analogue output
@a1p<CR> 0≤p≤10000mm @a500*	Schaltpunkt 1	Set point 1
@a2p<CR> 0≤p≤10000 mm @a1000*	Schaltpunkt 2	Set point 2
@aHp<CR> 0≤p≤255 mm @aH10	Hysterese Schaltpunkt 1	Hysteresis set point 1
@aGp<CR> 0≤p≤255 mm @aG10	Hysterese Schaltpunkt 2	Hysteresis set point 2
@aUp<CR> 0≤p≤255 cm @aU15*	Under-Range Einstellung	Under range adjustment
@aCp<CR> @aC32*	Messzyklus einstellen	Cycle time adjustment
@aXp<CR> 0≤p≤255 @aX238*	Offsetabgleich	Offset adjustment
@aRp<CR> 0≤p≤256 @aR30*	Over-Range Austastung	Over range counter
@aTp<CR> 0≤p≤255 @aT52*	Störunterdrückung	Fail echo suppression counter
@aD<CR>	Parametertabelle auslesen	Read out sensor setting
A<CR>	Einzelne Meßwerte abrufen	Read out of single distance measurements
@aMp<CR> 0≤p≤255 @aM1*	Mode Register	Mode Register

Mode Register / Mode Register

Der Wert des Parameter p liegt zwischen 0 und 255. Er wird durch die Kombination folgender Bits bestimmt:

Value of parameter p is between 0 and 255. It is determined by combination of following bits:

Name	Bit	Value	Funktion(1)	Funktion(1)	Funktion(0)	Funktion(0)
SET	7	128	Fensterfunktion Schaltausgang	Switching output window	Normale Schaltfunktion	Normal switching function
SAO	6	64	Serieller Ausgang freigegeben	Serial output enabled	Seriell. Ausgang gesperrt	Serial output disabled
HFT*	5	32	Spezielle Echo- Auswertung	Special triggering Echo	Normale Auswertung	Normal triggering
INV	4	16	Neg. Kennlinie Analogausg.	Neg. slope analog output	Positive Kennlinie	Positive slope
MWO	3	8	Keine Mittelwertbildung	No averaging calculation	Mit Mittelwertbildung	With average calculation
NC2	2	4	SP 2 hat NC Charakter	Switch 2 is NC	NO Charakter	Switch 2 is NO
NC1	1	2	SP 1 hat NC Charakter	Switch 1 is NC	NO Charakter	Switch 2 is NO
BCD	0	1	Digitalausgang in BCD	Digital output in BCD	in HEX	Digital output HEX

Steuerfunktionen / Control functions

Durch Verbinden von /Hold mit GND stellt der Sensor die Messungen ein und reagiert auf Anweisungen über die Schnittstelle. Mehrere Geräte lassen sich durch Verbinden der Hold/Sync-Leitungen untereinander synchronisieren. Hierbei werden die Sendebefehle aller synchronisierten Geräte zur gleichen Zeit ausgelöst. Diese Funktion ermöglicht den Betrieb mehrerer Sensoren sehr dicht beieinander ohne gegenseitige Beeinflussung

By connecting /Hold to GND, the sensor sets the measurements and responds to commands via the interface. Multiple devices can be synchronized with each other by connecting the Hold/Sync lines. The send commands of all synchronized devices are triggered at the same time. This function allows the operation of multiple sensors, which are very close to each other, without mutual interference.

Programmierhinweise / Programming notes

Für die Programmierung über die RS232/RS485 Schnittstelle eignen sich Terminalprogramme, wie HTerm. Bei der Verwendung von USB Schnittstellenadaptern ist auf die COM Zuordnung zu achten.

Terminal programs such as HTerm are suitable for programming via the RS232/RS485 interface. When using USB interface adapters, ensure that the COM assignment is correct.

Kontaktieren Sie uns für eine ausführliche Programmieranleitung!

Contact us for detailed programming instructions!



PiL Sensoren GmbH
 Hainstraße 50, 63526 Erlensee
 E-Mail: info@pil.de
 Tel.: +49 (61) 83 91 09-0

Alle Angaben im Datenblatt stellen eine allgemeine Produktbeschreibung dar. Applikationsbedingte Abweichungen sind Sache des Anwenders. Änderungen ohne Vorankündigung jederzeit vorbehalten. All data in the data sheet are general product descriptions. Application-related deviations are the responsibility of the user. Subject to change without notice at any time.