



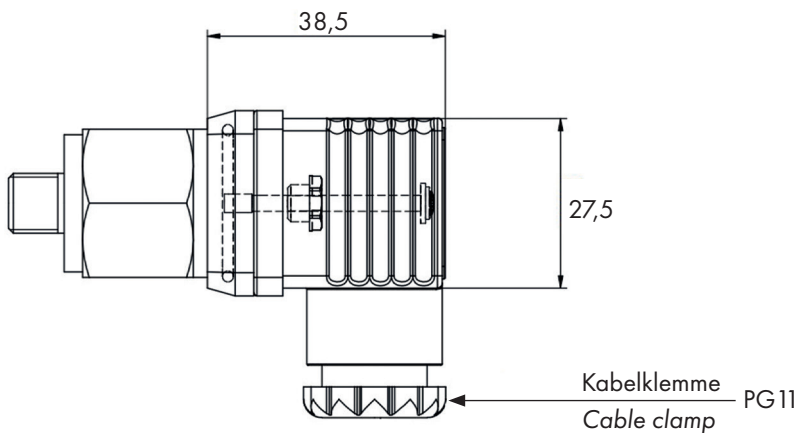
we  
customise  
sensors

Schutzverbindungsstecker mit Zentralschraube speziell für Druckschalter, gewinkelt, verschraubbar, optional mit Leucht-LED (Rot/Grün).

Protective plug with central screw for pressure switches, angled, screwable, with LED indicator (Red/Green).

- Bauform: gewinkelt
- Gehäusematerial: Kunststoff
- Schutzart: IP65
- LED-Funktionsanzeige (optional)
- Type: angled
- Housing material: plastic
- Degree of protection IP65
- LED function display (optional)

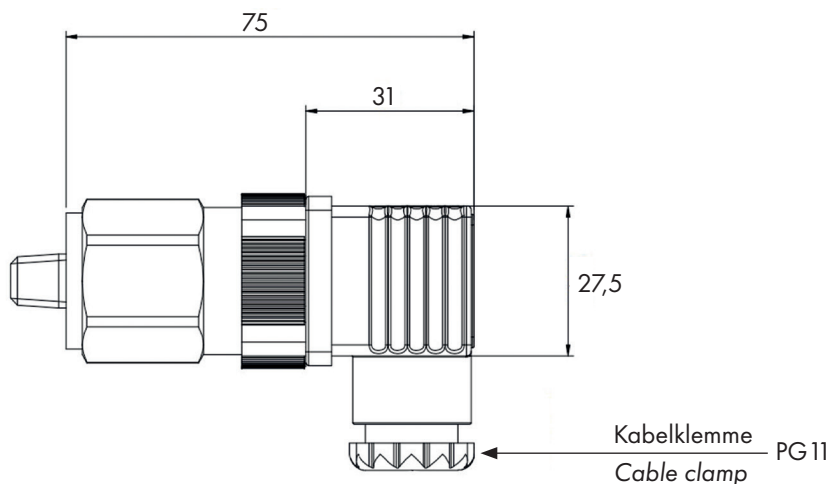
### Abmessungen Schutzverbindungsstecker / Dimensions protective plug



Kabel außen - Ø 6-8/8-10 mm  
External cable - Ø 6-8/8-10mm

Alle Abmessungen in mm / All dimension in mm

### Abmessungen Schutzverbindungsstecker Leucht-LED (optional) / Dimensions protective plug LED indicator (optional)



Kabel außen - Ø 6-8/8-10 mm  
External cable - Ø 6-8/8-10mm

Alle Abmessungen in mm / All dimension in mm

## Zubehör / Accessories

Schutzverbindungsstecker für Druckschalter / *Protective plug for pressure switches*

### Elektrische Spezifikationen / *Electrical Specifications*

Nennspannung (max.) <i>Rated voltage (max.)</i>	250	VAC/VDC
Nennstrom (max.) <i>Rated current (max.)</i>	10	A

### Umgebungsbedingungen / *Environmental Conditions*

Nenntemperaturbereich <i>Rated temperatur range</i>	-40 .. +90	°C
Schutzart <i>Degree of protection</i>	IP65	

### Bestellcode / *Order code*

Zubehörteil <i>Accessories</i>	Optional: Leucht-LED <i>Optional: LED indicator</i>
Schutzverbindungsstecker <i>Protective plug</i>	LED LED
Bestellbeispiel / <i>Ordering example</i> : Schutzverbindungsstecker/ <i>Protective plug</i> Schutzverbindungsstecker-LED/ <i>Protective plug-LED</i>	