



Schutzkappen aus Gummi oder Kunststoff zum Abdecken der elektrischen Anschlüsse, speziell für Druckschalter, gerade und aufsteckbar oder gewinkelt und schraubbar.

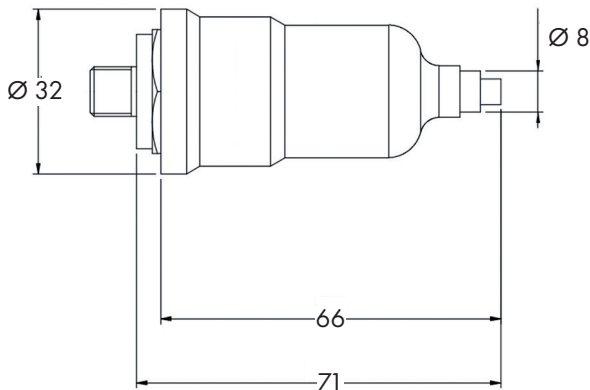
Protective caps made of rubber or plastic to cover electrical connections, especially for pressure switches, straight and attachable or angled and screwable.



we  
customise  
sensors

- Bauform: gerade oder gewinkelt
- Gehäusematerial: Gummi oder Kunststoff
- Schutzart: IP54, IP65
- Type: straight or angled
- Housing material: rubber or plastic
- Degree of protection IP54, IP65

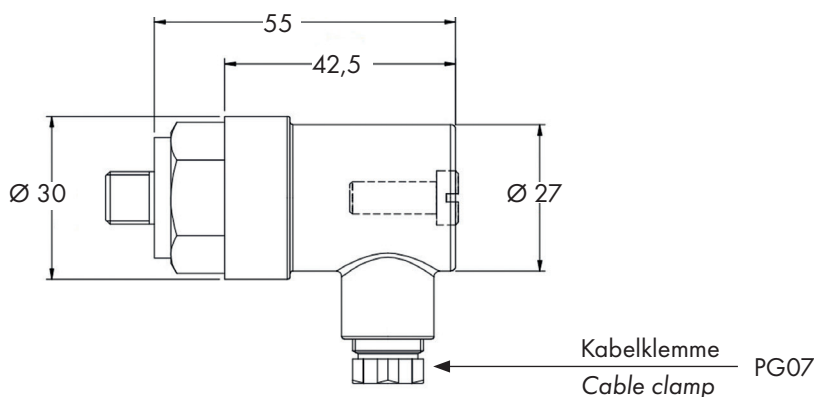
### Abmessungen Schutzkappe Gummi gerade / Dimensions rubber protective cap straight



IP54 & IP65

Alle Abmessungen in mm / All dimension in mm

### Abmessungen Schutzkappe Kunststoff gewinkelt, schraubbar / Dimensions plastic protective cap angled, screwable



Kabel außen - Ø 4-6 mm  
External cable - Ø 4-6mm

IP65

Alle Abmessungen in mm / All dimension in mm

## Zubehör / Accessories

Schutzkappe für Druckschalter / Protective cap for pressure switches

Bestellcode / Order code				
Zubehörteil Accessories	Gehäusematerial Housing material	Bauform Design	Gehäuselänge Housing length	Gehäusedurchmesser Housing diameter
PGT-Schutzkappe PGT-Protective cap	Gummi Rubber	gerade straight	66 = 66 mm	32 = Ø 32
	Kunststoff Plastic	gewinkelt angled	42 = 42,5 mm	30 = Ø 30
Bestellbeispiel / Ordering example: PGT-Schutzkappe-Gummi-gerade-66-32 / PGT-Protective cap-rubber-straight-66-32 PGT-Schutzkappe-Kunststoff-gewinkelt-42-30 / PGT-Protective cap-plastic-angled-42-30				