

Serie / Series IVM2-DMS

Messverstärker / Signal-Conditioner



we
customise
sensors

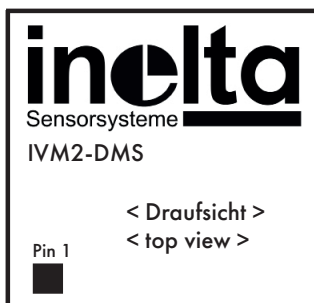
Messverstärker für DMS basierende Kraftsensoren mit DMS Vollbrücken, 16 Pin und 2,54 mm Rastermaß, für die direkte Leiterplattenmontage.

Signal conditioner for strain gauge based force sensors with strain gauge full bridges, 16 pin and 2.54mm pitch, for direct PCB mounting.

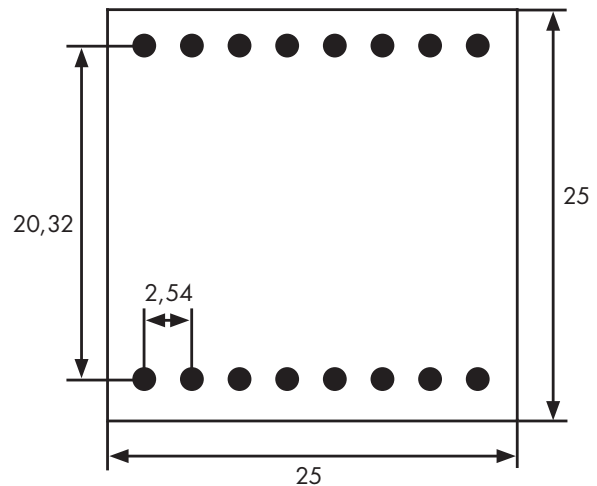
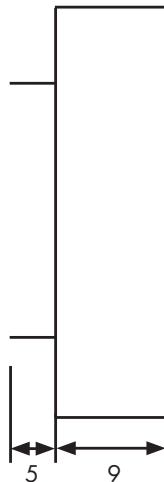
- Miniaturgehäuse 25 x 25 x 9 mm
- 16-Pin DIL im 2,54 mm-Raster
- Offset, Verstärkung über externe Trimpotentiometer
- Verpolungsschutz der Versorgungsspannung

- *Miniature size: 25 x 25 x 9mm*
- *16-Pin DIL with 2.54mm-raster*
- *Offset, gain settings adjustable with external trimpots*
- *Reverse voltage protection*

Abmessungen / Dimensions



< Draufsicht >
< top view >



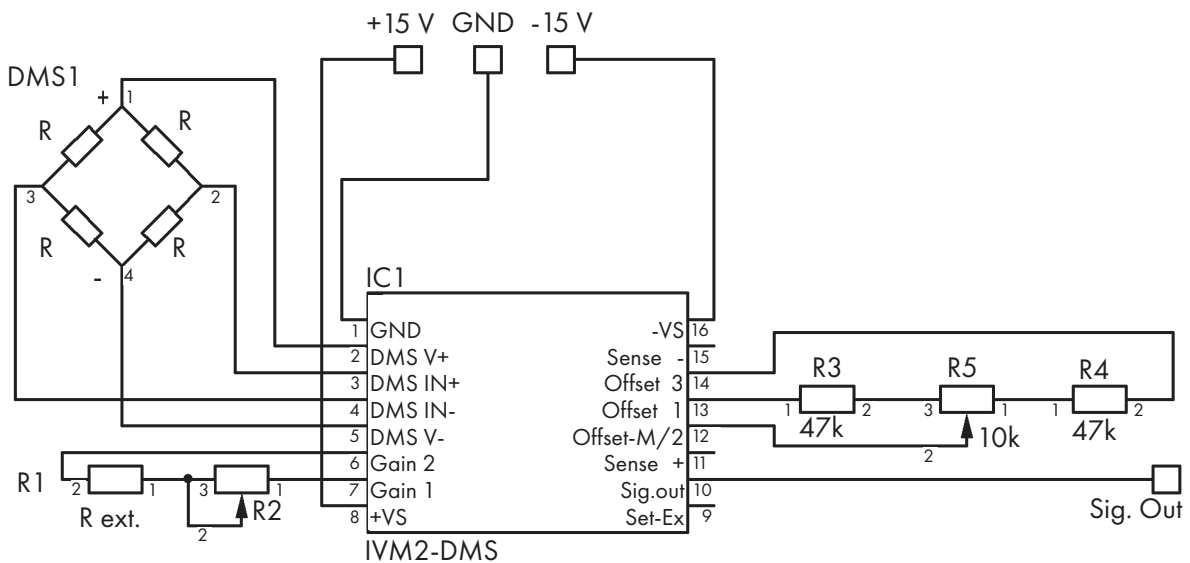
Alle Abmessungen in mm / All dimensions in mm

Technische Spezifikationen / Technical Specifications		
Spannungsversorgung Supply voltage	$\pm 15 / \pm 5\%$	VDC
Stromverbrauch (abhängig von 4/6-Leiter) Current consumption (depending on 4/6-wires)	10 .. 80	mA
DMS-Sensorspeisespannung DMS-Supply voltage	5 / 10 4-Leiter fest, 6-Leiter einstellbar / 4-wires fix, 6-wires adjustable	VDC
Einstellbereich Offset Setting range offset	± 8 (siehe Applikation) (with reference to application)	V
Ausgangssignal Output signal	0 .. 10	V
Rauschen / Restwelligkeit Noise / residual ripple	< 5	mV _{eff}
Relative Linearitätsabweichung Relative linearity deviation	0,01	%F.S.
Temperatureinfluss Empfindlichkeit Temperature effect on gain	20	ppm/ °C
Temperatureinfluss auf das Nullsignal Temperature effect on zero signal	5	ppm/ °C
Grenzfrequenz / Ausgang (3 dB) Cut-off frequency / Output (3dB)	1000	Hz

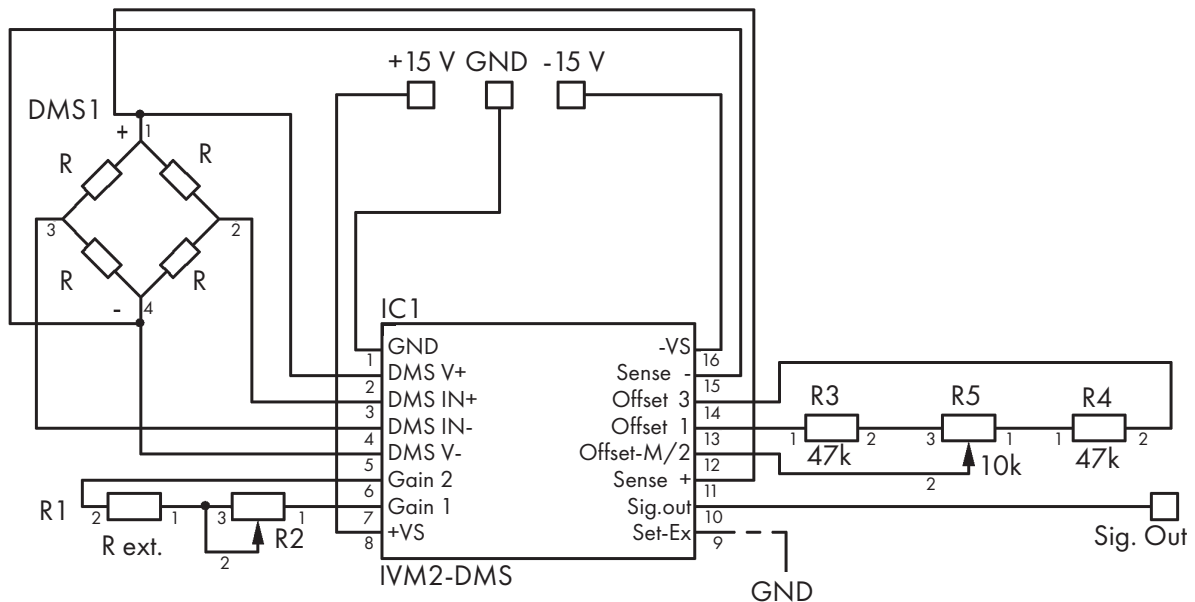
Mechanische Spezifikationen / Mechanical Specifications		
Gehäuse / Montage Housing / Mounting	Kunststoff, vergossen Plastic, sealed	
Schutzart Degree of protection	IP40	
Gehäuseabmessung (L x B x H) Housing dimensions (L x B x H)	25 x 25 x 9 (ohne Lötstift / without solder pin)	mm
Gewicht Weight	~9	g

Umgebungsbedingungen / Environmental conditions		
Nenntemperaturbereich Rated temperature range	0 .. +60	°C
Lagertemperaturbereich Storage temperature range	-25 .. +70	°C
Schockfestigkeit Impact resistance	EN 60068	
Vibrationsfestigkeit Vibration resistance	EN 60068	

Anschlussbelegung / Applikationsbeispiel: 4-Leiter Standard / Connection / Application note: 4-wire standard



Anschlussbelegung / Applikationsbeispiel: 6-Leiter / Connection / Application note: 6-wire



Wenn die Sense-Leitungen benutzt werden, müssen diese direkt zur DMS-Brücke geführt werden (6 Leitungen).
Pin 9 auf GND gelegt setzt die Sensorspeisung von 10 V auf 5 V.

*If the sense lines are used, they must be led directly to the strain gauge bridge (6 lines).
Pin 9 connected to GND sets the sensor supply from 10V to 5V.*

Serie / Series IVM2-DMS

Messverstärker/ Signal-Conditioner

Bestellcode / Order code					
Serie Series	Versorgungsspannung Supply voltage	Ausgangssignal Output Signal	4 oder 6 Leiter 4 or 6 wires	DMS-Speisespannung DMS-Excitation voltage	Erw. Temp.-Bereich* Ext. temp. range*
IVM2-DMS	-15	-10	-4	-5	-EW
IVM2-DMS	15 = ±15VDC	10 = 0 .. 10V	4 = 4-Leiter / 4-Wires *6 = 6-Leiter / 6-Wires *Ausgang wahlweise Optional output	5 = 5 V 10 = 10 V *510 = 5V/10V * Einstellbar über Pin Adjustable by Pin	EW = -25..+85°C * nur wenn -25..+85°C *in case of 25..+85°C

Bestellbeispiel / Ordering example: IVM2-DMS-15-10-4-5

Optionen / Options

- Kalibrierung auch mit Fremdsensoren anderer Hersteller/ Calibration service with competitive sensors
- Erweiterter Temperaturbereich -25..+85°C / Extended temperature range -25..+85°C

Zubehör / Accessories



Adapterplatine mit Klemmen und Trimpotentiometern
Adapter board with terminal and trim-potentiometer