



we
customise
sensors

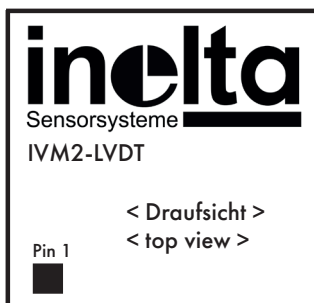
Einkanal - Messverstärker für AC - LVDT Wegsensoren zur Direktmontage auf Steuerplatinen mit minimalen Abmessungen von nur 25x25x9 mm. Der Baustein erzeugt gleichzeitig die Erregerspannung für Vollbrücken LVDT.

Single channel - signal conditioner for AC - LVDT displacement sensors with minimal dimensions of only 25x25x9 mm for direct mounting on PCB`s. The device simultaneously generates the excitation voltage for full bridge LVDT`s.

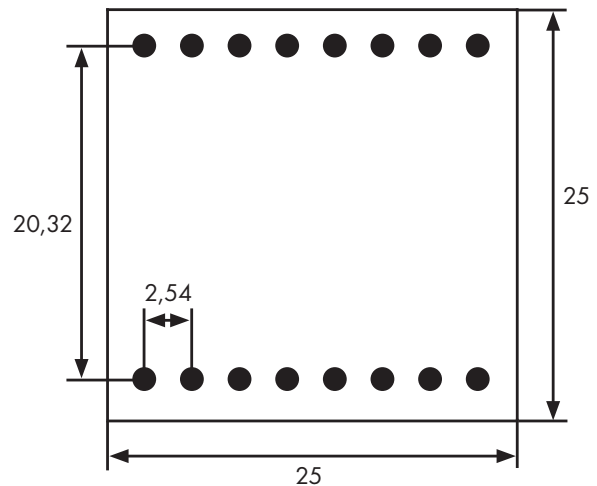
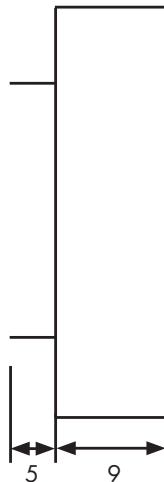
- Miniaturgehäuse 25x25x9 mm
- 16-Pin DIL im 2,54 mm-Raster
- Offset, Verstärkung über externe Trimpotentiometer
- Verpolungsschutz der Versorgungsspannung

- Miniature size: 25x25x9 mm
- 16-Pin DIL with 2.54mm-raster
- Offset, gain settings adjustable with external trimpots
- Reverse voltage protection

Abmessungen / Dimensions



< Draufsicht >
< top view >



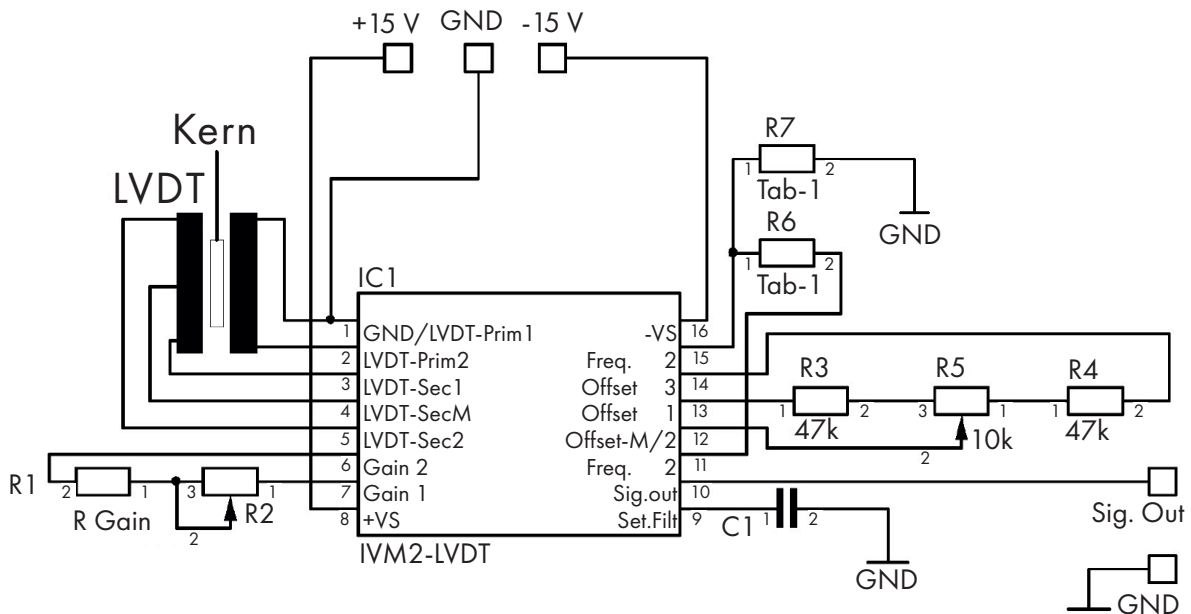
Alle Abmessungen in mm / All dimensions in mm

Technische Spezifikationen / Technical Specifications		
Spannungsversorgung Supply voltage	$\pm 15 / \pm 5\%$	VDC
Stromverbrauch (ohne Last) Current consumption (without load)	<20	mA
LVDT-Sensorspeisespannung DMS-Supply voltage	4	V _{eff}
Einstellbereich Offset Setting range offset	± 8 (siehe Applikation) (with reference to application)	V
Ausgangssignal Output signal	0 ± 10 (max. -11 .. +11)	VDC
Rauschen / Restwelligkeit Noise / residual ripple	≤ 5	mV _{eff}
Relative Linearitätsabweichung Relative linearity deviation	$< \pm 0,01$	%F.S.
Temperatureinfluss Empfindlichkeit Temperature effect on gain	20	ppm/ °C
Temperatureinfluss auf das Nullsignal Temperature effect on zero signal	10	ppm/ °C
Grenzfrequenz / Ausgang (-3 dB) Cut-off frequency / Output (-3dB)	2500	Hz

Mechanische Spezifikationen / Mechanical Specifications		
Gehäuse / Montage Housing / Mounting	Kunststoff, vergossen Plastic, sealed	
Schutzart Degree of protection	IP40	
Gehäuseabmessung (L x B x H) Housing dimensions (L x B x H)	25 x 25 x 9 (ohne Lötstift / without solder pin)	mm
Gewicht Weight	~9	g

Umgebungsbedingungen / Environmental conditions		
Nenntemperaturbereich Rated temperature range	0 .. +60	°C
Lagertemperaturbereich Storage temperature range	-25 .. +70	°C
Schockfestigkeit Impact resistance	EN 60068	
Vibrationsfestigkeit Vibration resistance	EN 60068	

Applikationsbeispiel: Minimalkonfiguration für +/- Ausgang, Verstärkung 10x, Offset=0
Application sample: Minimal configuration for +/- output, Gain 10x, Offset=0



Besonderheiten / Special features

IVM2-LVDT

Das IVM2-LVDT ist ein Einkanal-Signalwandlermodul mit analogem Ausgangssignal zum Anschluss von 5-Leiter LVDTs (1 Primärspule, 2 Sekundärspulen).

Für Messgeräte- und Anlagenhersteller entwickelt, übernimmt das Modul in einer Verstärkerschaltung die Ansteuerung der LVDTs und gibt ein Ausgangssignal proportional zur Länge aus. Verstärkung und Offset können unabhängig voneinander durch extern anzuschließende Trimpotentiometer eingestellt werden.

Zusätzlich kann die Standardfrequenz von 2,5 kHz von Außen mit zwei Widerständen erhöht werden (bis 50 kHz).

IVM2-LVDT

The IVM2-LVDT is a single-channel signal converter with analogue output signal, used for the connection of 5-pole LVDTs (1 primary coil, 2 secondary coils).

Developed for measuring equipment and system manufacturers, this module contains an amplifier circuit that takes control of the LVDT and produces an output that is proportional to the displacement. Amplification and offset can be adjusted independently using externally connected trimming potentiometers.

The standard frequency of 2.5kHz can also be increased externally (up to 50kHz) using two resistors.

Bestellcode / Order code

Serie Series	Versorgungsspannung Supply voltage	Ausgangssignal Output Signal	Erregerfrequenz Excitation frequency	Filter 3dB Filter	Erw. Temp.-Bereich* Ext. temp. range*
IVM2-LVDT	-15	10	-2k5	-1	-EW
IVM2-LVDT	15 = ±15V	10 = ±10 VDC	2k5 = 2500 Hz	1 = 1000 Hz	EW = -25..+85°C *nur wenn -25..+85°C *in case of 25..+85°C

Bestellbeispiel / Ordering example: IVM2-LVDT-1510-2k5-1

Serie / Series IVM2-LVDT

Messverstärker/ Signal-Conditioner

Optionen / Options

- Kalibrierung auch mit Fremdsensoren anderer Hersteller/ Calibration service with competitive sensors
- Erweiterter Temperaturbereich -25..+85°C / Extended temperature range -25..+85°C

Zubehör / Accessories



Adapterplatine mit Klemmen und Trimpotentiometern
Adapter board with terminal and trim-potentiometer