



Messverstärker zur Wandlung resistiver Änderungen, erzeugt durch Potentiometer oder potentiometrische Weg- oder Winkelgeber. Die über das Potentiometer abfallende Spannung wird in ein Standard-Analogsignal gewandelt, welches direkt proportional zum Weg- oder Drehwinkel ist.

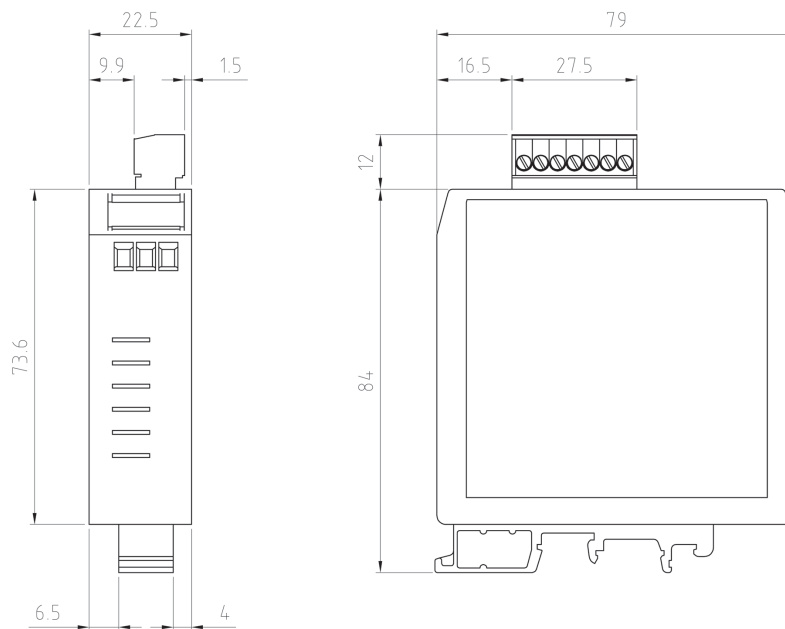
Signal conditioner for converting resistive changes, generated by potentiometers or potentiometric displacement or angle transducers. The voltage dropping across the potentiometer is converted to a standard analog signal direct proportional to displacement or rotation angle.



- Für alle Potentiometer
- TK-Wert nur <0,01 %F.S. / 10K
- Diverse Ausgangssignale
- Galvanische Trennung

- For all potentiometer
- Temp. coefficient <0,01 %F.S. / 10K
- Misc. output signals
- Galvanically isolated

#### Abmessungen / Dimensions



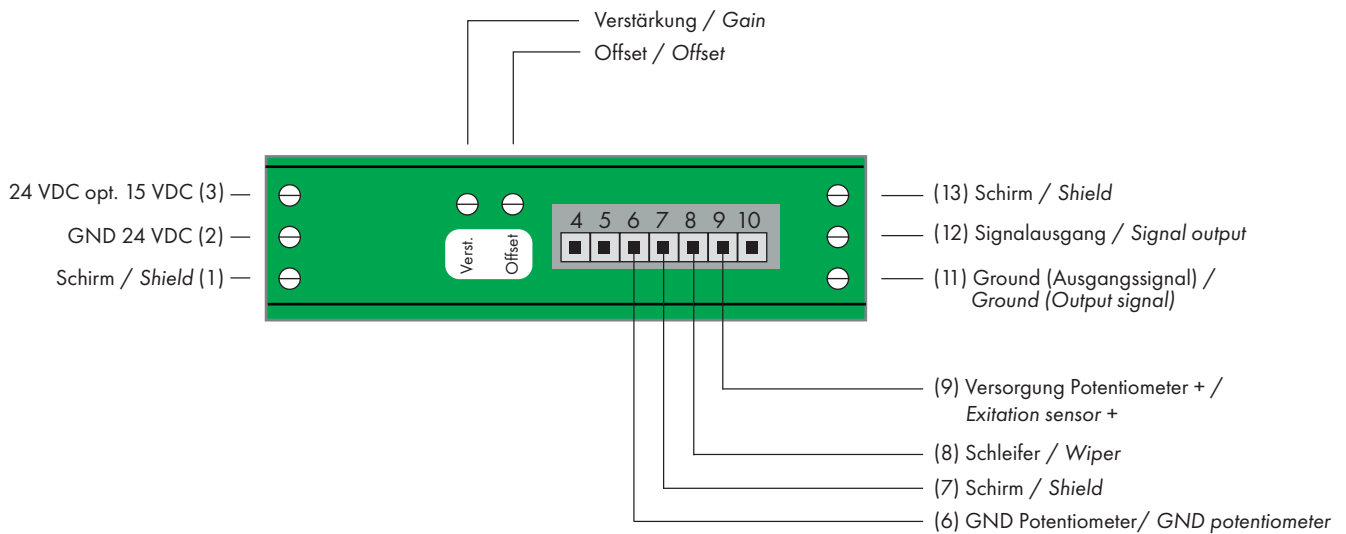
Alle Abmessungen in mm / All dimension in mm

<b>Technische Spezifikationen / Technical Specifications</b>		
Spannungsversorgung Supply voltage	24 (18..36) optional: 12 (9..18)	VDC
Stromverbrauch (mit Last) Current consumption (with load)	max. 150, 300	mA
Stromaufnahme (ohne Last) Current consumption (without load)	max. 80, 100	mA
Potentiometer-Sensorspeisespannung Potentiometer-Supply voltage	5 (50mA)	VDC
Eingang Input	0 .. 5	VDC
Einstellbereich Offset Setting range offset	>±15	%
Einstellbereich Verstärkung Setting range amplification	>±10	%
Ausgangssignal Output signal	±5V / ±10V / 0-5V / 0-10V / 0-20mA / 4-20mA	
Rauschen / Restwelligkeit Noise / residual ripple	<15 (DC .. 20MHz)	mV <sub>eff</sub>
Relative Linearitätsabweichung Relative linearity deviation	<±0,02	%F.S.
Temperatureinfluss Empfindlichkeit Temperature effect sensitivity	<±0,01	%F.S. / 10K
Temperatureinfluss auf das Nullsignal Temperature effect on zero signal	<±0,04	%F.S. / 10K
Grenzfrequenz / Ausgang (-3 dB) Cut-off frequency / Output (-3dB)	1000	Hz
Isolationswiderstand Insulation resistance	1 G bei 500 VDC 1 G at 500 VDC	Ohm
Isolationsfestigkeit Isolation	500 (Versorgung/Ausgang) 500 (Supply/Output)	VDC

<b>Mechanische Spezifikationen / Mechanical Specifications</b>		
Gehäuse / Montage Housing / Mounting	UEGM (PhoenixContact), Tragschiene UEGM (PhoenixContact), DIN Rail	
Schutzart Degree of protection	IP40	IEC60529

<b>Umgebungsbedingungen / Environmental conditions</b>		
Nenntemperaturbereich Rated temperature range	-25 .. +85	°C
Lagertemperaturbereich Storage temperature range	-30 .. +85	°C

**Anschlussbelegung / Assignment**



**Besonderheiten / Special features**

**IMA2-R**

Das IMA2-R-Modul dient der Umsetzung der Ausgangssignale von potentiometrischen Sensoren oder potentiometerischen Sollwertgebern in genormte Ausgangssignale. Am Ausgang stehen wahlweise (ab Werk) die wichtigsten genormten Analogsignale (0..5 V, ±5 V, 0..10 V, ±10 V, 0..20 mA, 4..20 mA) zur Verfügung. Die gesamte Elektronik ist in einem Phoenix-Gehäuse (UEGM) zur Tragschienenmontage untergebracht. Die Spannungsversorgung von 24 VDC wird intern galvanisch getrennt und dem Konditionierungsmodul zugeführt. Standardmäßig wird das angeschlossene Potentiometer mit +5 V gespeist (auf Wunsch können andere Versorgungsspannungen bis 10 V realisiert werden). Über Trimpotentiometer an der Frontseite kann der Anwender Verstärkung und Offset einstellen. Sämtliche Eingänge/Ausgänge sind gegen ESD und Überspannung (bis 40 V) geschützt.

**IMA2-R**

The IMA2-R-Module is used to convert output signals from potentiometric sensors to standardised output signals. A selection of the most important standardised analogue signals is available at the output (0..5V, 0..10V, ±10V, 0..20mA, 4..20mA). All the required electronics are placed in a 'Phoenix' housing (UEGM) suitable for mounting rail assembly. The supply voltage of 24VDC is galvanically isolated internally before being supplied to the conditioning module. The mounted potentiometer is supplied with +5V as standard (supply voltages up to 10V can be provided on request). The user can adjust the amplification and offset with the trimming potentiometer located on the front panel. All inputs/outputs are protected against ESD and overvoltage (up to 40V).

**Bestellcode / Order code**

Serie Series	Spannungsversorgung Supply voltage	Ausgangssignal Output Signal	Potentiometer-Speisespannung Potentiometer-Excitation voltage
IMA2-R	12 = 12 VDC 24 = 24 VDC	05 = 0 .. 5 VDC 10 = 0..10 VDC 11 = ± 10 VDC 55 = ± 5 VDC 20 = 0 .. 20 mA 42 = 4..20 mA	5 = 5 V 10 = 10 V

Bestellbeispiel / Ordering example: IMA2-R-24-10-5

Optionen / Options

- Individuelle Kalibrierungen / *Individual calibrations*
- Kalibrierung auch mit Fremdsensoren anderer Hersteller/ *Calibration service with competitive sensor*