



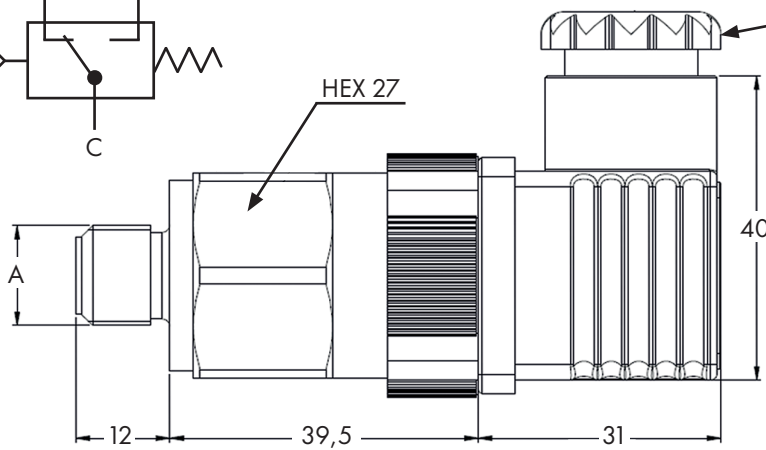
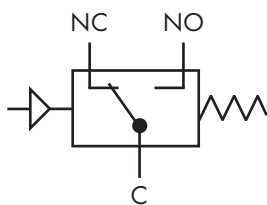
Langlebiger, federbelastete Druckschalter für fluidische Systeme. Bei Druckanstieg arbeitet ein Kolben gegen eine vorgespannte Feder, bis ein definierter Schalldruck erreicht und ein Wechselschaltkontakt betätigt wird. Die robusten Druckschalter sind zuverlässig und für eine Vielzahl von Anwendungen geeignet.

*Rugged, spring-loaded pressure switch for fluidic systems. As the pressure rises, a piston works against a pre-tensioned spring until a defined switching pressure is reached and a change-over contact is actuated. The robust pressure switches are reliable and suitable for a wide range of applications.*

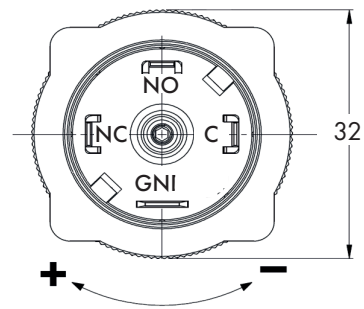


- Druckbereich: 50 .. 400 bar
- Messverfahren: Kolben - Feder - Prinzip
- Kontaktart: Wechselschalter (SPDT)
- Anschluss: Ventilsteckverbinder
- ATEX / IECEX und UL-Zertifizierung auf Anfrage
- Pressure range: 50 ... 400 bar
- Measuring principle: piston - spring - principle
- Contact type: changeover contact (SPDT)
- Connection: valve connector
- Version ATEX / IECEX and UL available on request

Abmessungen / Dimensions



Verschraubung (PG11) Ø6-8/8-10  
Cable gland (PG11) Ø6-8/8-10



Stellschraube Schaltpunkt, Inbus 1,5 mm  
Set screw switching point, Allen 1.5mm

Alle Abmessungen in mm / All dimensions in mm

Anzugsmoment 50 Nm  
Tightening torque 50Nm

Gewindeart (A) / Thread type (A)

1/4" Gas konisch / 1/4" Gas conical

1/4" Gas zylindrisch / 1/4" Gas cylindrical

Elektrische Spezifikation / Electrical Specification					
Schaltspannung (max.) Switching voltage (max.)	14 VDC	30 VDC	125 VAC	250 VAC	
Schaltstrom (max.) Switching current (max.)	5	4	5	3	A
Schaltfunktion Switching function	Wechselschalter (SPDT) Changeover contact (SPDT)				

Mechanische Spezifikation / Mechanical Specification			
Druckbereich (Schaltdruck) Pressure range (Switching pressure)	50 ÷ 200	200 ÷ 400	bar
Toleranz bei 20°C Tolerance at 20°C	±2 ÷ 10	±4 ÷ 15	bar
Arbeitsdruck (max.) Working pressure (max.)	450		bar
Überdruckfestigkeit (max.) Overpressure limit (max.)	900		bar
Temperatur Medium (max.) Temperature medium (max.)	100		°C
Lebensdauer (mechanisch) Service life (mechanical)	1.000.000* Schaltvorgänge / Switching operations		
Gewicht Weight	120		g
Schutzart Degree of protection	IP65		
Membran Membrane	NBR - Nitrilkautschuk / Nitrile butadiene rubber FKM - VITON® - Fluorkautschuk / Fluoroelastomer		

Medienverträglichkeit / Media compatibility		
	NBR	FKM - VITON®
Arbeitstemperatur °C (max.) / Operating temperature °C (max.)	100	120
Arbeitstemperatur °C (min.) / Operating temperature °C (min.)	-25	-10
Stickstoff/ Nitrogen	✓	✓
LPG, Butan, Propan, Methan / GLP, butane, propane, methane	✓	✓
Kohlendioxid - Kohlensäure CO2 / Carbon dioxide - carbonic acid	✓	✓
Alkalien/ Alkalis		
Bremsflüssigkeit / Brake fluid		
Ammoniak / Ammonia		
Wasser / Water	✓	✓
Luft / Air	✓	✓
Mineralisches Hydrauliköl / Mineral hydraulic oil	✓	✓
Motoröl / Motor oil	✓	✓
Gasöl / Diesel fuel	✓	✓
Rohbenzin / Naphta	✓	✓
Benzin / Petrol		✓
Kohlenwasserstoffe CnHn / Hydrocarbons CnHn		✓
Halogenierte Lösungsmittel / Halogenated solvent		✓
Ethylenglykol / Ethylene glycol	✓	
Silikon / Silicone	✓	✓
Ketone / Ketone		

Bestellcode / Order code						
Serie Series	Gehäusematerial Housing material	Kontaktart Contact type	Dichtung Sealing	Gewindeart Thread type	Druckbereich Pressure range	Schaltdruck Switching pressure
DMZ	N = Stahl, verzinkt Galvanized steel  E = Edelstahl* Stainless steel	3 = Wechselschalter Changeover contact	F = FKM R = NBR	2 = 1/4" Gas kon. / con. 6 = 1/4" Gas zyl. / cyl.	200 = 50 - 200 400 = 200 - 400	X = individuell voreingestellter Schaltdruck >100 Stück  individual preset switching pressure >100 pcs.
*E Qualität / Quality: AISI 316 (optional bei 1/4" Gas zylindrisch / optional for 1/4" Gas cylindrical)						
Bestellbeispiel / Ordering example: DMZ/E/3/F/6/200						

Optionen / Options (auf Anfrage / on request)

- Individuell voreingestellter Schaltdruck >100 Stück / Individual preset switching pressure >100 pcs