



Federbelasteter Kolbendruckschalter für fluidische Systeme und mittlere Druckbereiche. Bei Druckanstieg arbeitet ein Kolben gegen eine vorgespannte Feder, bis ein definierter Schalldruck erreicht und ein Wechselschaltkontakt betätigt wird. Die robusten Druckschalter sind zuverlässig und für eine Vielzahl von Anwendungen geeignet.

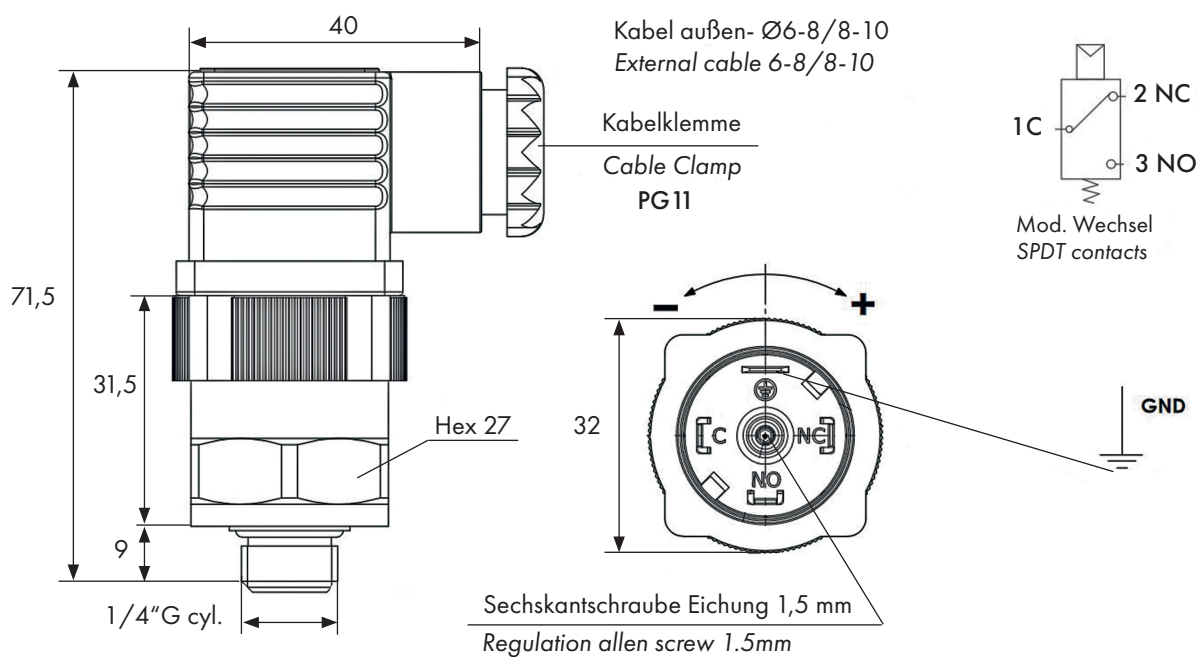
Spring-loaded piston pressure switch for fluidic systems and medium pressure ranges. As the pressure rises, a piston works against a pre-tensioned spring until a defined switching pressure is reached and a changeover contact is actuated. The robust pressure switches are reliable and suitable for a wide range of applications.



- Druckbereich 2 .. 10 bar
- Anschlussart Stecker UNI EN 175301-803 (DIN 43650)
- Anschluss 3(2)A / 250 VAC
- Kontaktart Wechselschalter
- ATEX / IECEX und UL-Zertifizierung auf Anfrage

- Pressure range 2 .. 10 bar
- Connection Stecker UNI EN 175301-803 (DIN 43650)
- Connection 3(2)A / 250VAC
- Contact type toggle switch
- Version ATEX / IECEX and UL available on request

Abmessungen / Dimensions



Gewindeart (A) / Thread type (A)

1/4" Gas zylindrisch / 1/4" Gas cylindrical

Alle Abmessungen in mm / All dimensions in mm

Elektrische Spezifikationen / Electrical Specifications					
Schaltspannung (max.) Switching voltage (max.)	14 VDC	30 VDC	125 VAC	250 VAC	
Schaltstrom (max.) Switching current (max.)	5	4	5	3	A
Schaltfunktion Switching function	Wechselschalter (SPDT) Changeover contact (SPDT)				
Lebensdauer (elektrisch) Service life (electrical)	50.000 Schaltvorgänge / Switching operations				

Mechanische Spezifikationen / Mechanical Specifications		
Druckbereich (Schaltdruck) Pressure range (Switching pressure)	2 .. 10	bar
Toleranz bei 20°C Tolerance at 20°C	±0,5	bar
Arbeitsdruck (max.) Working pressure (max.)	20	bar
Überdruckfestigkeit (max.) Overpressure limit (max.)	300 (Stahl/steel) 50 (Messing /brass)	bar
Temperatur Umgebung Ambient temperature	-30 .. 100	°C
Temperatur Medium Temperature medium	-15 .. 100	°C
Lebensdauer (mechanisch) Service life (mechanical)	200.000* Schaltvorgänge / Switching operations	
Gewicht Weight	110	g
Schutzart Degree of protection	IP65	
Membran Membrane	NBR - Nitrilkautschuk / Nitrile butadiene rubber	

Medienverträglichkeit / Media compatibility	
	NBR
Arbeitstemperatur °C (max.) Operating temperature °C (max.)	100
Arbeitstemperatur °C (min.) Operating temperature °C (min.)	-25
Stickstoff/ Nitrogen	✓
LPG, Butan, Propan, Methan GLP, butane, propane, methane	✓
Kohlendioxid - Kohlensäure CO ₂ / Carbon dioxide - carbonic acid	✓
Alkalien/ Alkalis	
Bremsflüssigkeit / Brake fluid	
Ammoniak / Ammonia	
Wasser / Water	✓
Luft / Air	✓
Mineralisches Hydrauliköl Mineral hydraulic oil	✓
Motoröl / Motor oil	✓
Gasöl / Diesel fuel	
Rohbenzin / Naphta	✓
Benzin / Petrol	
Kohlenwasserstoffe C _n H _n Hydrocarbons C _n H _n	
Halogenierte Lösungsmittel Halogenated solvent	
Ethylenglykol / Ethylene glycol	✓
Silikon / Silicone	✓
Ketone / Ketone	

Bestellcode / Order code						
Serie Series	Gehäusematerial Housing material	Kontaktart Contact type	Dichtung Sealing	Gewindeart Thread type	Druckbereich Pressure range	Schaltdruck Switching pressure
DMY	A = Aluminium	3 = Wechsel- schalter/ Changeover contact	R = NBR	2 = R 1/4" Gas zylindrisch / gas cylindrical	10 = 2 .. 10	X = individuell voreingestellter Schaltdruck >100 Stück individual preset switching pressure >100 pcs.
Bestellbeispiel / Ordering example: DMY/A/3/R/2/10						

Optionen / Options (auf Anfrage / on request)

- Individuell voreingestellter Schaltdruck >100 Stück / Individual preset switching pressure >100 pcs