

Vakuum Membran-Druckschalter zur Umwandlung von pneumatischen Druckzuständen in elektrische Signale. Über eine Dichtungsmembran wird ein Stößel, gehalten von einer Feder, betätigt. In Abhängigkeit der einstellbaren Federkraft kann der Schalldruck bestimmt werden. Durch die Verformung der Feder löst der Stößel einen mechanischen Schaltkontakt aus.

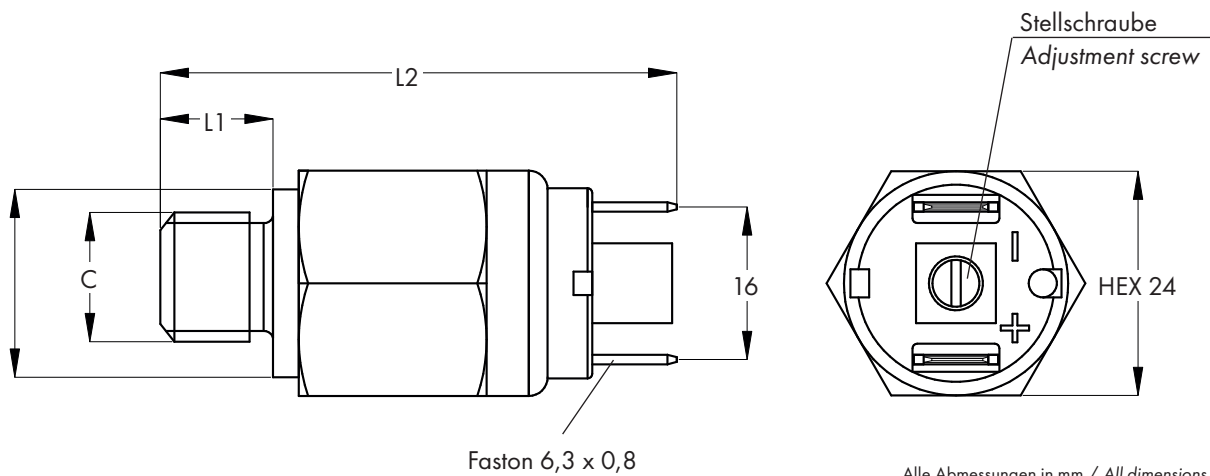
Vacuum diaphragm pressure switch for converting pneumatic pressure conditions into electrical signals. A sealing membrane operates a plunger, held by a spring. In dependence of the adjustable spring tension the switch pressure can be determined. The distortion of the spring actuate the plunger and release a mechanical contact.

- Druckbereich -0,2 .. -0,9 bar
- Anschlussart Faston 6,3 x 0,8
- Messverfahren Membran
- Anschluss 0,5 A / 48 VDC
- Kontaktart Schließer oder Öffner

- Pressure range -0.2 .. -0.9 bar
- Connection Faston 6.3 x 0.8
- Measuring procedure membrane
- Connection 0.5A / 48VDC
- Contact type normally open, normally closed (N.O. / N.C.)



Abmessungen / Dimensions



Gewindeart (C) / Thread type (C)	L1	L2	
1/8" Gas konisch / 1/8" Gas conical	10	52	mm
1/4" Gas zylindrisch / 1/4" Gas cylindrical	12	54	mm
M10x1K konisch / M10x1K conical	10	52	mm

Elektrische Spezifikationen / Electrical Specifications		
Schaltspannung (max.) Switching voltage (max.)	48	VDC
Schaltstrom (max.) Switching current (max.)	0,5	A
Schaltfunktion Switching function	Schliesser - N.O. / N.O. Öffner - N.C. / N.C.	
Lebensdauer (elektrisch) Service life (electrical)	100.000 Schaltvorgänge / Switching operations	

Mechanische Spezifikationen / Mechanical Specifications		
Druckbereich (Schaltdruck) Pressure range (Switching pressure)	-0,2 .. -0,9	bar
Toleranz bei 20°C Tolerance at 20°C	±100	bar
Arbeitsdruck (max.) Working pressure (max.)	10	bar
Überdruckfestigkeit (max.) Overpressure limit (max.)	15	bar
Temperatur Umgebung Ambient temperature	-30 .. 100	°C
Temperatur Medium Temperature medium	80 .. 120	°C
Lebensdauer (mechanisch) Service life (mechanical)	1.000.000* Schaltvorgänge / Switching operations	
Gewicht Weight	70	g
Schutzart Degree of protection	IP00 ohne Schutzkappe / without protective cap IP54 mit Schutzkappe / with protective cap	
Membran Membrane	NBR - Nitrilkautschuk / Nitrile butadiene rubber CR NEOPREN - Chloropren Polymer / polymer chloroprene	

Medienverträglichkeit / Media compatibility		
	NBR	CR NEOPREN
Arbeitstemperatur °C (max.) Operating temperature °C (max.)	100	80
Arbeitstemperatur °C (min.) Operating temperature °C (min.)	-25	-20
Stickstoff/ Nitrogen	✓	✓
LPG, Butan, Propan, Methan GLP, butane, propane, methane	✓	
Kohlendioxid - Kohlensäure CO ₂ / Carbon dioxide - carbonic acid	✓	
Alkalien/ Alkalis		
Bremsflüssigkeit / Brake fluid		
Ammoniak / Ammonia		
Wasser / Water	✓	✓
Luft / Air	✓	✓
Mineralisches Hydrauliköl Mineral hydraulic oil	✓	
Motoröl / Motor oil	✓	
Gasöl / Diesel fuel		
Rohbenzin / Naphta	✓	
Benzin / Petrol		
Kohlenwasserstoffe C _n H _n Hydrocarbons C _n H _n		
Halogenierte Lösungsmittel Halogenated solvent		
Ethylenglykol / Ethylene glycol	✓	✓
Silikon / Silicone	✓	✓
Ketone / Ketone		

Bestellcode / Order code						
Serie Series	Gehäusematerial Housing material	Kontaktart Contact type	Dichtung Sealing	Gewindeart Thread type	Druckbereich Pressure range	Schaltdruck Switching pressure
DMV	M = Messing/ brass E = Edelstahl*/ stainless steel	1 = N.O. (Schließer) 2 = N.C. (Öffner)	N = CR Neopren R = NBR	1 = R 1/8" 2 = R 1/4" 3 = M10x1	0,9 = 0,2 .. 0,9	X = individuell voreingestellter Schaltdruck >100 Stück individual preset switching pressure >100 pcs.
*E Qualität / Quality: AISI 316 (Standard für 1/4" Gas zylindrisch / standard for 1/4" Gas cylindrical)						
Bestellbeispiel / Ordering example: DMV/E/2/R/1/0.9						

Optionen / Options (auf Anfrage / on request)

- Individuell voreingestellter Schaltdruck >100 Stück / Individual preset switching pressure >100 pcs
- Spezialanschlüsse (Deutsch, AMP, M12..), Special connectors (Deutsch, AMP, M12 ..)
- Anschlusskabel mit/ohne Steckverinder / Connection wires with/without connector

Zubehör / Accessories

		
<p>PGT Schutzkappe Gummi gerade IP54 PGT protective cap rubber straight IP54</p>	<p>PGT Schutzkappe Kunststoff verwinkelt IP65 PGT protective cap plastic angled IP65</p>	<p>Schutzverbindungsstecker gewinkelt IP65 Protective plug angled IP65</p>