



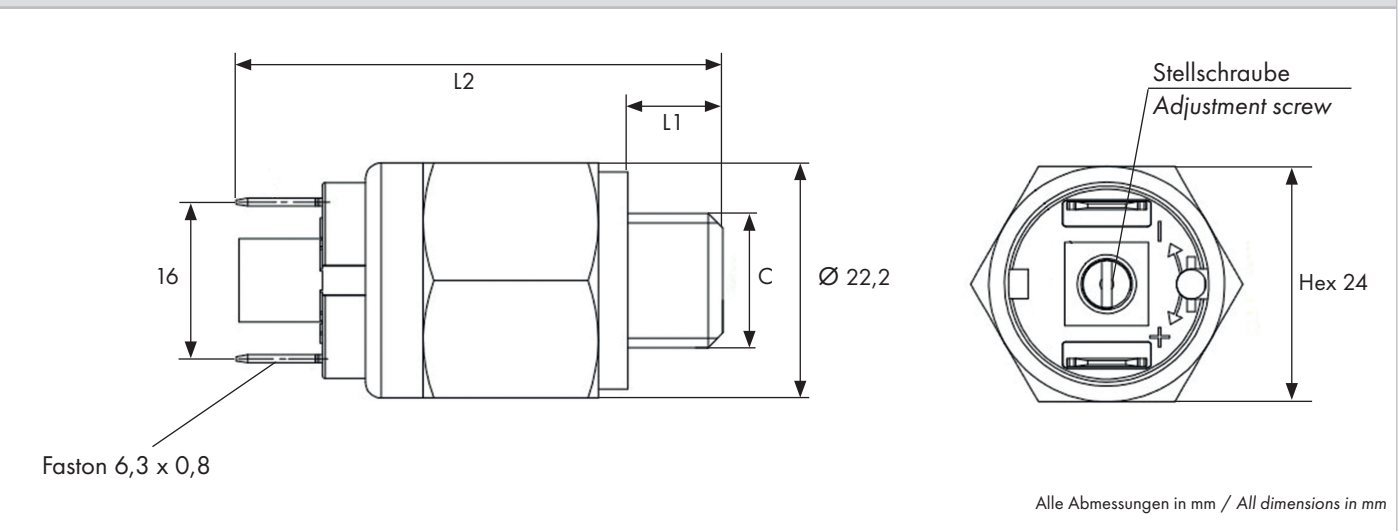
Membrandruckschalter für fluide Medien. Über eine Dichtungsmembran wird ein Stößel, gehalten von einer Feder, betätigt. In Abhängigkeit der einstellbaren Federkraft kann der Schalldruck bestimmt werden. Durch die Verformung der Feder löst der Stößel einen mechanischen Schaltkontakt aus.

Diaphragm pressure switches for fluid media. A sealing membrane operates a plunger, held by a spring. In dependence of the adjustable spring tension the switch pressure can be determined. The distortion of the spring actuate the plunger and release a mechanical contact.



- Druckbereich 0,1 .. 50 bar
- Anschlussart Faston 6,3 x 0,8
- Kontakt Silber AgNi (Optional Gold)
- Messverfahren Membran
- Anschluss 0,5 A / 48 VDC
- Kontaktart Schließer oder Öffner
- Pressure range 0.1 .. 50 bar
- Connection Faston 6.3 x 0.8
- Electric contact silver plated AgNi (optional gold plated)
- Measuring procedure membrane
- Connection 0.5A / 48VDC
- Contact type normally open, normally closed (N.O. / N.C.)

Abmessungen / Dimensions



Gewindeart (C) / Thread type (C)	L1	L2	
1/8" Gas konisch / 1/8" Gas conical	10	51	mm
1/4" Gas konisch / 1/4" Gas conical	12	53	mm
M10x1K konisch / M10x1K conical	10	51	mm
M12x1,5 zylindrisch / M12x1,5 cylindrical	9	50	mm
1/8" NPT	10	51	mm
1/4" Gas zylindrisch / 1/4" Gas cylindrical	9,7	50,7	mm
M10x1 zylindrisch / M10x1 cylindrical	9,5	50,5	mm
1/8" Gas zylindrisch / 1/8" Gas cylindrical	10	51	mm

Elektrische Spezifikationen / Electrical Specifications		
Schaltspannung (max.) Switching voltage (max.)	48	VDC
Schaltstrom (max.) Switching current (max.)	0,5	A
Schaltfunktion Switching function	Schliesser - N.O. / N.O. Öffner - N.C. / N.C.	
Lebensdauer (elektrisch) Service life (electrical)	1.000.000 Schaltvorgänge / Switching operations	

Mechanische Spezifikationen / Mechanical Specifications							
Druckbereich (Schaltdruck) Pressure range (Switching pressure)	0,1 .. 1	0,2 .. 2	1 .. 5	1 .. 10	10 .. 20	20 .. 50	bar
Toleranz bei 20°C Tolerance at 20°C	±0,1	±0,15	±0,3	±0,5	±1,0	±2,0	bar
Arbeitsdruck (max.) Working pressure (max.)	150 (verzinkter Stahl/ galvanized steel) 40 (Messing / brass)						bar
Überdruckfestigkeit (max.) Overpressure limit (max.)	300 (verzinkter Stahl/ galvanized steel) 80 (Messing / brass)						bar
Temperatur Medium (max.) Temperature medium (max.)	80 .. 120						°C
Lebensdauer (mechanisch) Service life (mechanical)	1.000.000* Schaltvorgänge / Switching operations						
Gewicht Weight	65						g
Schutzart Degree of protection	IP00 ohne Schutzkappe / without protective cap IP54 mit Schutzkappe / with protective cap						
Membran Membrane	NBR - Nitrilkautschuk / Nitrile butadiene rubber FKM - VITON® - Fluorkautschuk / Fluoroelastomer EPDM CH - Ethylen Propylen Terpolymer / terpolymer ethylene propylene CR NEOPREN - Chloropren Polymer / polymer chloroprene MVQ - Silikon / sylicon HBNR - Butadien Acrylnitril Copolymer / copolymer butadiene acrylonitrile Hydrogenated						

Medienverträglichkeit / Media compatibility						
	NBR	FKM - VITON®	EPDM CH	CR NEOPREN	MVQ	HNBR
Arbeitstemperatur °C (max.) Operating temperature °C (max.)	100	120	120	80	120	120
Arbeitstemperatur °C (min.) Operating temperature °C (min.)	-25	-10	-25	-20	-40	-30
Stickstoff/ Nitrogen	✓	✓	✓	✓	✓	✓
LPG, Butan, Propan, Methan GLP, butane, propane, methane	✓	✓				✓
Kohlendioxid - Kohlensäure CO2 / Carbon dioxide - carbonic acid	✓	✓				✓
Alkalien/ Alkalis			✓			
Bremsflüssigkeit / Brake fluid			✓			
Ammoniak / Ammonia			✓			
Wasser / Water	✓	✓	✓	✓	✓	✓
Luft / Air	✓	✓	✓	✓	✓	✓
Mineralisches Hydrauliköl Mineral hydraulic oil	✓	✓				✓
Motoröl / Motor oil	✓	✓				✓
Gasöl / Diesel fuel		✓				✓
Rohbenzin / Naphta	✓	✓				✓
Benzin / Petrol		✓				
Kohlenwasserstoffe CnHn Hydrocarbons CnHn		✓				✓
Halogenierte Lösungsmittel Halogenated solvent		✓				
Ethylenglykol / Ethylene glycol	✓		✓	✓	✓	✓
Silikon / Silicone	✓	✓	✓	✓		
Ketone / Ketone			✓			

Bestellcode / Order code						
Serie Series	Gehäusematerial Housing material	Kontaktart Contact type	Dichtung Sealing	Gewindeart Thread type	Druckbereich Pressure range	Schaltdruck Switching pressure
DMM	N = Stahl, verzinkt / galvanized steel M = Messing/brass E = Edelstahl* / stainless steel	1 = N.O. (Schließer) 2 = N.C. (Öffner)	F = FKM E = EPDM CH N = CR Neopren R = NBR M = MVQ H = HNBR	1 = 1/8" Gas kon. / con. 2 = 1/4" Gas kon. / con. 3 = M10x1K kon. / con. 4 = M12 x 1,5 zyl. / cyl. 5 = 1/8" NPT 6 = 1/4" Gas zyl. / cyl. 8 = M10x1 zyl. / cyl. G = 1/8" Gas zyl. / cyl.	1 = 0,1 .. 1 2 = 0,2 .. 2 5 = 1 .. 5 10 = 1 .. 10 20 = 10 .. 20 50 = 20 .. 50	X = individuell voreingestellter Schaltdruck >100 Stück individual preset switching pressure >100 pcs.
*E Qualität / Quality: AISI 316 (Standard für 1/4" Gas zylindrisch / standard for 1/4" Gas cylindrical)						
Bestellbeispiel / Ordering example: DMM/N/1/F/6/2						

Serie / Series DMM

Druckschalter / Pressure Switch

Optionen / Options (auf Anfrage / on request)

- Individuell voreingestellter Schaltdruck >100 Stück / Individual preset switching pressure >100 pcs
- Spezialanschlüsse (Deutsch, AMP, M12..), Special connectors (Deutsch, AMP, M12 ..)
- Anschlusskabel mit/ohne Steckverinder / Connection wires with/without connector

Zubehör / Accessories

		
PGT Schutzkappe Gummi gerade IP54 PGT protective cap rubber straight IP54	PGT Schutzkappe Kunststoff verwinkelt IP65 PGT protective cap plastic angled IP65	Schutzverbindungsstecker gewinkelt IP65 Protective plug angled IP65